



МИНИСТЕРСТВО РЕГИОНАЛЬНОГО РАЗВИТИЯ  
РОССИЙСКОЙ ФЕДЕРАЦИИ

СВОД ПРАВИЛ

СП 91.13330.2012

## ПОДЗЕМНЫЕ ГОРНЫЕ ВЫРАБОТКИ

Актуализированная редакция

# СНиП II-94-80

Издание официальное

Москва 2012

## Предисловие

Цели и принципы стандартизации в Российской Федерации установлены Федеральным законом от 27 декабря 2002 г. № 184-ФЗ «О техническом регулировании», а правила разработки – постановлением Правительства Российской Федерации от 19 ноября 2008 г. № 858 «О порядке разработки и утверждения сводов правил»

### Сведения о своде правил

1 ИСПОЛНИТЕЛЬ – Научно-исследовательский институт горной геомеханики и маркшейдерского дела – межотраслевой научный центр ВНИМИ ОАО «ВНИМИ»

2 ВНЕСЕН Техническим комитетом по стандартизации ТК 465 «Строительство»

3 ПОДГОТОВЛЕН к утверждению Департаментом архитектуры, строительства и градостроительной политики

4 УТВЕРЖДЕН приказом Министерства регионального развития Российской Федерации (Минрегион России) от 30 июня 2012 г. № 283 и введен в действие с 1 января 2013 г.

5 ЗАРЕГИСТРИРОВАН Федеральным агентством по техническому регулированию и метрологии (Росстандарт). Пересмотр СП 91.13330.2012 «СНиП II-94-80 Подземные горные выработки»

*Информация об изменениях к настоящему своду правил публикуется в ежегодно издаваемом информационном указателе «Национальные стандарты», а текст изменений и поправок – в ежемесячно издаваемых информационных указателях «Национальные стандарты». В случае пересмотра (замены) или отмены настоящего свода правил соответствующее уведомление будет опубликовано в ежемесячно издаваемом информационном указателе «Национальные стандарты». Соответствующая информация, уведомление и тексты размещаются также в информационной системе общего пользования – на официальном сайте разработчика (Минрегион России) в сети Интернет*

© Минрегион России, 2012

Настоящий нормативный документ не может быть полностью или частично воспроизведен, тиражирован и распространен в качестве официального издания на территории Российской Федерации без разрешения Минрегиона России

## Содержание

1 Область применения .....	1
2 Нормативные ссылки .....	1
3 Термины и определения .....	2
4 Общие положения .....	6
5 Инженерно-геологические изыскания .....	8
6 Компоновочные и конструктивные решения .....	10
6.1 Основные положения .....	10
6.2 Вертикальные выработки .....	12
6.3 Рудоспуски (породоспуски), восстающие (скаты, гезенки) .....	14
6.4 Сопряжения вертикальных стволов (шурфов) с горизонтальными выработками .....	15
6.5 Горизонтальные и наклонные выработки .....	15
6.6 Камеры водоотливных установок .....	16
6.7 Водосборники и осветляющие резервуары .....	17
6.8 Камеры зумпфовых водоотливных установок .....	17
6.9 Камеры электроподстанций и распределительных пунктов .....	19
6.10 Камеры подъемных машин и загрузочных устройств скиповых подъемов .....	20
6.11 Камеры опрокидывателя и толкателя, дробильных установок и других разгрузочных устройств .....	20
6.12 Камеры депо электровозов и ремонта вагонеток .....	21
6.13 Камеры дизельного самоходного транспорта .....	23
6.14 Депо противопожарного поезда и склад для хранения противопожарных материалов, оборудования и инструментов .....	23
6.15 Камеры для устройств кондиционирования воздуха, водонепроницаемых перемычек и мастерских-кладовых для горного оборудования .....	24
6.16 Камеры оператора (диспетчера), ожидания людей, медицинского пункта и другие .....	25
7 Выбор и расчет крепи .....	25
7.1 Основные расчетные положения .....	25
7.2 Расчет устойчивости пород и нагрузок на крепь, выбор типа и расчет крепи .....	29
7.2.1 Вертикальные стволы .....	29
7.2.2 Горизонтальные и наклонные выработки .....	34
7.2.3 Камеры .....	36
Приложение А (обязательное) Определение горизонтального давления горных пород на крепь устья вертикального ствола .....	37
Приложение Б (обязательное) Расчет устойчивости пород и нагрузок на крепь вертикальных выработок .....	39
Приложение В (обязательное) Оценка расчетной глубины $H_p$ .....	43
Приложение Г (обязательное) Расчет крепи вертикальных выработок .....	44
Приложение Д (обязательное) Определение допустимого расстояния $L_d$ между выработками .....	45
Приложение Е (обязательное) Расчет устойчивости пород и нагрузок на крепь горизонтальных, наклонных выработок и камер .....	46
Библиография .....	53

## Введение

Актуализация настоящих норм проведена ОАО ВНИМИ, руководители темы: д-р техн. наук, проф. *Д.В. Яковлев*, д-р техн. наук, проф. *М.А. Розенбаум*; исполнители: д-р техн. наук *А.М. Кóзел* д-р техн. наук, проф. *Ю.В. Громов*, д-р техн. наук *С.Г. Баранов*, кандидаты техн. наук *Ю.П. Коренной*, *А.Е. Хлусов*, инж. *Д.Н. Демёхин*, *Д.Н. Власенко*, *С.М. Черняховский*, *С.В. Кузьмин*

**СВОД ПРАВИЛ****ПОДЗЕМНЫЕ ГОРНЫЕ ВЫРАБОТКИ****Underground mine workings**

Дата введения 2013-01-01

**1 Область применения**

Настоящий свод правил распространяется на проектирование подземных горных выработок, сооружаемых на новых, реконструируемых и расширяемых действующих предприятиях по добыче полезных ископаемых.

Настоящий свод правил не распространяется на проектирование подземных горных выработок, проходимых в зонах повышенных тектонических напряжений при величине горизонтальных напряжений в массиве горных пород более  $\gamma H$  или сооружаемых с помощью специальных средств проходки, а также на проектирование подземных горных выработок (далее – выработки), сооружаемых в сжимаемой толще оснований фундаментов существующих зданий и сооружений.

**2 Нормативные ссылки**

В настоящем своде правил использованы ссылки на следующие нормативные документы:

ГОСТ Р 54257–2010 Надежность строительных конструкций и оснований. Основные положения и требования

ГОСТ 9.602–2005 Единая система защиты от коррозии и старения. Сооружения подземные. Общие требования к защите от коррозии

ГОСТ 26633–91 Бетоны тяжелые и мелкозернистые. Технические условия

СП 15.13330.2012 «СНиП II-22-81 Каменные и армокаменные конструкции»

СП 16.13330.2011 «СНиП II-23-81\* Стальные конструкции»

СП 20.13330.2011 «СНиП 2.01.07-85\* Нагрузки и воздействия»

СП 21.13330.2012 «СНиП 2.01.09-91 Здания и сооружения на подрабатываемых территориях и просадочных грунтах»

СП 28.13330.2012 «СНиП 2.03.11-85 Защита строительных конструкций от коррозии»

СП 47.13330.2012 «СНиП 11-02-96 Инженерные изыскания для строительства. Основные положения»

СП 63.13330.2012 «СНиП 52-01-2003 Бетонные и железобетонные конструкции. Основные положения»

СП 64.13330.2011 «СНиП II-25-80 Деревянные конструкции»

СП 103.13330.2012 «СНиП 2.06.14-85 Защита горных выработок от подземных и поверхностных вод»

**П р и м е ч а н и е** – При пользовании настоящим сводом правил целесообразно проверить действие ссылочных стандартов и классификаторов в информационной системе общего пользования – на официальном сайте национального органа Российской Федерации по стандартизации в сети Интернет или по ежегодно издаваемому информационному указателю «Национальные стандарты», который опубликован на 1 января текущего года, и по соответствующим ежемесячно издаваемым информационным указателям, опубликованным в текущем году. Если ссылочный документ заменен (изменен), то при пользовании настоящим сводом правил следует руководствоваться замененным (измененным) документом. Если ссылочный документ отменен без замены, то положение, в котором дана ссылка на него, применяется в части, не затрагивающей эту ссылку.

### 3 Термины и определения

В настоящем своде правил применены следующие термины с соответствующими определениями:

**3.1 анкерная крепь:** Горная крепь, основой которой является стержень или канат, помещаемый в шпур, пробуренный из выработки, закрепляемый в конце скважины (замок) и на контуре выработки или по всей длине шпура или значительной ее части. В отличие от подпорной крепи, которая пассивно воспринимает воздействия пород при их смещениях, анкерная крепь составляет единую систему со смещающимися породами и активно с ними взаимодействует.

**3.2 взаимодействие крепи выработок с горным массивом:** Процесс совместного деформирования крепи и пород, приводящий при достаточно прочной крепи к равновесию. Выделяют следующие режимы этого взаимодействия: заданной нагрузки, заданной деформации, взаимовлияющей деформации.

**3.3 вертикальный шахтный ствол:** Подземная вертикальная капитальная горная выработка, имеющая непосредственный выход на поверхность.

**3.4 вентиляция (проветривание):** Регулируемый воздухообмен, осуществляемый с целью создания в горных выработках воздушной среды, благоприятной для здоровья и трудовой деятельности человека. Под термином «вентиляция» понимается также совокупность технических средств и вентиляционных путей, обеспечивающих воздухообмен (здесь).

**3.5 выемочный участок:** Участок одного пласта, заключенный в пределах одного подэтажа и одного крыла выемочного поля. При разработке горизонтальных залежей полезного ископаемого выемочный участок представляет собой оконтуренный штреками столб полезного ископаемого, находящийся в стадии эксплуатации.

**3.6 выщелачивание:** Гидрометаллургический метод извлечения ценных компонентов из руд в результате их селективного растворения; растворение и вымывание фильтрующей жидкости через бетонную крепь выработки частиц бетона.

**3.7 гезенк:** Вертикальная выработка, не имеющая непосредственного выхода на поверхность и предназначенная для спуска полезного ископаемого под действием силы собственной массы или в специальных сосудах механическим способом.

**3.8 генетический тип трещин:** Принадлежность трещин к определенным геологическим причинам их возникновения.

**3.9 горная выработка:** Сооружение в недрах Земли или на ее поверхности, созданное в результате ведения горных работ и представляющее собой полость в массиве с целью выполнения ее функционального назначения и сохранения в течение определенного срока времени.

**3.10 горные работы:** Комплекс работ (процессов) по проведению, креплению и поддержанию горных выработок и выемке полезного ископаемого.

**3.11 давление горных пород на крепь горной выработки:** Величина контактных напряжений на границе крепи с породами, как результат их взаимодействия.

**3.12 дезинтеграционные структуры:** Представляет собой различные формы нарушения сплошности и однородности окружающих выработку пород, разделение их трещинами по слоям или окружными трещинами, характеризующиеся разуплотнениями или уплотнениями пород, как следствие проведения выработки.

**3.13 дизъюнктивное (разрывное) геологическое нарушение:** Нарушение сплошности массива горных пород, возникающее при тектонических процессах и фиксируемое по относительному перемещению разобщенных частей массива.

**3.14 закрепное пространство:** Пространство, остающееся между крепью выработок и окружающими породами. Обычно заполняется различным материалом.

**3.15 зеркало скольжения:** Гладкая поверхность хрупкого разрушения горной породы, возникающая при тектонических сдвигениях или оползнях.

**3.16 зоны влияния очистной выработки и пространств:** Область опорного давления, обрушения кровли, подработки и надработки.

**3.17 зумпф:** Часть шахтного ствола, расположенная ниже почвы выработок, ниже околоствольного двора и используемая для размещения подъемного сосуда (скипа или многоэтажной крепи) в момент загрузки и разгрузки, а также для собирания стекающей по стволу воды.

**3.18 кавитация:** Образование в жидкости (воде) кавитационных пустот (пузырьков), заполненных газом (паром). В результате местного перепада давления в жидкости при перемещении в область более высокого давления кавитационные пузырьки захлопываются, излучая ударную волну. В крепи ствола в быстро текущем потоке воды (более 15 м/с) это явление вызывает повреждения материала крепи, чему способствует присутствие в шахтной воде различных мелких частиц, что усиливает напорно-абразивное воздействие на поверхность крепи кавитационных вихрей.

**3.19 камера:** Горная выработка, имеющая при сравнительно больших поперечных размерах небольшую длину и предназначенную для размещения оборудования или санитарных и других целей.

**3.20 квершлаг:** Горизонтальная или наклонная (реже) подземная горная выработка, не имеющая непосредственного выхода на поверхность, проведенная по вмещающим породам вкост простирания месторождения и используемая для транспорта, вентиляции, передвижения людей, водоотлива, прокладки электрических кабелей и линий связи.

**3.21 керн породы (буровой):** Цилиндрический столбик горной породы, остающийся внутри бурового снаряжения при бурении.

**3.22 контрольно-стволовая скважина:** Разведочно-геологическая скважина для отбора проб пород в месте залегания вертикального ствола.

**3.23 крепь (горная):** Конструкция, возводимая в подземных горных выработках для обеспечения устойчивости, технологической сохранности, а также управления горным давлением. Крепь, деформации которой не выходят за пределы упругих, называется «жесткой». Крепь, допускающая смещение, значительно превышающее смещение жесткой крепи, обычно за счет специальных податливых элементов, называют «податливой». Крепь с промежуточными характеристиками называют «ограниченно податливой».

**3.24 криологические данные:** Сведения о свойствах, связанных с его замороженным состоянием.

**3.25 литотип слоя породы:** Литологическая характеристика слоя (состав, структура, генезис) породы, включая полезные ископаемые.

**3.26 лядя:** Устройство для закрытия доступа воздуха в вертикальные и наклонные выработки, слепые стволы, шурфы и восстающие.

**3.27 набрызгбетон:** Материал, образующийся в результате набрызга с помощью сжатого воздуха раствора из смеси цемента, заполнителей крупностью фракций 25 мм и воды, с повышенными прочностью схватывания с поверхностью и скоростью твердения.

**3.28 надежность конструкции:** Комплексное свойство конструкции выполнять заданные функции, сохраняя свои основные характеристики (при определенных условиях эксплуатации) в установленных пределах. Надежность конструкции охватывает ее безопасность, долговечность, ремонтпригодность и сохранность.

**3.29 наклонный шахтный ствол:** Подземная капитальная горная выработка, имеющая непосредственный выход на земную поверхность, пройденная наклонно.

**3.30 напряжение:** Значение внутренних усилий (в массиве, целиках, крепи и т.д.), приходящихся на единицу площади.

**3.31 напряженное состояние массива горных пород:** Характеризуется значением и направлением нормальных и касательных напряжений на отдельных элементарных площадках в нетронутом массиве и изменяется в области ведения горных работ.

**3.32 околоствольный двор:** Совокупность выработок, служащих для соединения шахтного ствола (стволов) со всеми остальными выработками шахты и размещения некоторых общешахтных производственных служб (водоотлива, электроподстанции, электровозного гаража, склада противопожарного инвентаря и т.д.).

**3.33 откаточная выработка:** Горная выработка, предназначенная для транспортирования полезных ископаемых и пород к стволу.

**3.34 охрана горных выработок:** Мероприятия или комплекс мероприятий, направленных на предотвращение развития в массиве опасных для поддержания выработки сдвижений пород и опорного давления.

**3.35 очистные работы:** Комплекс процессов, операций, осуществляемых в очистных выработках с целью извлечения полезного ископаемого.

**3.36 очистные выработки:** Выработки, проводимые по пласту или залежи полезного ископаемого (чаще без подрывки боковых пород), в которых осуществляется выемка.

**3.37 паспорт прочности породы:** Графическое представление объемной прочности горных пород в форме огибающей главных кругов Мора, построенной по результатам испытаний прочностных свойств пород.

**3.38 пласт:** Форма залегания осадочных горных пород в виде плиты, ограниченной двумя более или менее параллельными поверхностями, горизонтально или с различным наклоном.

**3.39 пликативное геологическое нарушение:** Нарушения залегания пород сдвигового характера, но в виде изгибов без нарушения сплошности массива.

**3.40 пльвуны:** Горные породы в пльвунном состоянии. Водонасыщенные пески супеси, суглинки, глины легко отдают воду и становятся достаточно устойчивыми. Породы, имеющие конденсационно-коагуляционные связи, образуют пльвуны второго типа: пльвунные глины и песчано-коллоидные пльвуны. Песчано-коллоидные пльвуны этого типа, находящиеся в гелеобразном состоянии, выделяют как истинные пльвуны, обладающие ничтожной водоотдачей. Глины переходят в пльвунное



состояние в определенном интервале их влажности. Прорыв истинных пльвунов и пльвунных глин при подземных работах может приводить к заполнению выработок на десятки и сотни метров.

**3.41 погашение выработки:** Ликвидация выработки после выполнения цикла подземных работ.

**3.42 податливость крепи:** Способность крепи под действием давления горных пород уменьшать свои основные размеры (высоту стойки, костра, длину верхняка, высоту и ширину арки) при сохранении несущей способности и работоспособности. Податливость крепи обратно пропорциональна ее жесткости.

**3.43 показатель бокового распора горной породы:** Отношение значения бокового распора, полученного в испытаниях, к значению вертикальной нагрузки.

**3.44 полевая выработка:** Подземная выработка, проводимая по породам на некотором расстоянии от залежи (пласта) полезного ископаемого и, как правило, параллельно поверхности залежи или пласта.

**3.45 предварительная разгрузка горных пород:** Применение предварительных до проходки выработки мер или комплекса мер по уменьшению или полному снятию напряжений в горных породах.

**3.46 предохранительный целик:** Часть пластов (залежей) полезных ископаемых, не извлеченные или временно не извлекаемые в процессе разработки месторождения.

**3.47 просадочные грунты:** Грунты, оседающие в процессе быстрого уплотнения от собственного веса и веса сооружений при увлажнении (лессовые породы), увеличении температуры (многолетнемерзлые породы), динамическом воздействии на тиксотропные горные породы, растворении солей (засоленные породы).

**3.48 пустотность горной породы:** Характеризует общий объем внутренних пустот, пор и пустот пространства трещин и каверн.

**3.49 пучение горных пород:** Вязко-пластическое течение пород в виде выдавливания их в выработку, обусловленное действием горного давления, или увеличение их объема при развитии определенных физико-химических процессов.

**3.50 расслоение пород:** Характерная форма дезинтеграционной структуры, характеризующаяся потерей сцепления между слоями и их послойными прогибами.

**3.51 рудоспуск:** Вертикальная или наклонная выработка или часть выработанного пространства небольшой площади сечения (1–3 м<sup>2</sup> и редко больше) ограниченная крепью и предназначенная для перепуска рудной массы под действием собственного веса.

**3.52 скат:** Наклонная подземная выработка, не имеющая непосредственного выхода на поверхность и предназначенная для спуска различных грузов под действием собственного веса.

**3.53 структурная нарушенность породы:** Нарушение сплошности породы системами полостей, трещин, ослабляющих ее прочности.

**3.54 тампонаж:** Процесс искусственного заполнения трещин, пустот и пор в горных породах тампонажным раствором (цементными, химическими и др.) с целью повышения их прочности, устойчивости и уменьшения водо- и газопроницаемости.

**3.55 тампонаж закрепного пространства:** Заполнение пространства между окружающими выработки породы и крепью тампонажным раствором для выбора зазора и гидроизоляции выработки, а также для обеспечения сцепления крепи с боковыми породами.

**3.56 тектонические напряжения:** Напряжения в породах, возникшие в результате тектонических движений в Земной коре и верхней мантии.

**3.57 тектоническое нарушение массива горных пород:** Нарушение сплошности массива горных пород, возникающее в результате тектонических движений в Земной коре и верхней мантии.

**3.58 трещиноватость:** Совокупность трещин в массиве горных пород и их интенсивность. Число трещин на метр, характеризует удельную трещиноватость.

**3.59 тубинг:** Элемент крепи, представляющий собой сегмент с двумя и более круговыми радиальными ребрами жесткости.

**3.60 уклон:** Подземная наклонная выработка, не имеющая непосредственного выхода на поверхность и предназначенная для подъема полезного ископаемого. Уклон оснащен конвейерной установкой или канатной откаткой в вагонетках или скипах; нередко используется для подачи свежего воздуха с верхних горизонтов на нижние.

**3.61 управление горным давлением:** Совокупность инженерных мер и приемов горной технологии (обоснованных геомеханическими прогнозами) по регулированию проявлений горного давления в целях обеспечения безопасности и эффективности подземных работ.

**3.62 упрочнение массива горных пород:** Искусственное повышение прочности горных пород инъекционным, электрохимическим и другими способами.

**3.63 устойчивость горной выработки:** способность выработки функционировать в определенных условиях с заданными параметрами в течение требуемого отрезка времени.

**3.64 устойчивость окружающего выработку массива горных пород:** Способность массива в определенных условиях сохранять равновесие.

**3.65 штольня:** Горная выработка, проведенная к месторождению с поверхности горизонтально или со значительным подъемом, имеющая непосредственный выход на поверхность, предназначенная для обслуживания подземных горных работ.

**3.66 штрек:** Горизонтальная подземная горная выработка, проведенная по простиранию наклонно залегающего месторождения или в любом направлении при горизонтальном его залегании.

**3.67 шурф:** Вертикальная, реже наклонная, горная выработка небольшого сечения, проведенная с поверхности.

#### 4 Общие положения

4.1 При проектировании горных выработок следует предусматривать объемно-планировочные и конструктивные решения, выбор строительных материалов и технических средств, обеспечивающие пожарную безопасность людей, машин и механизмов в выработках в течении всего срока их эксплуатации.

4.2 Выработки следует проектировать с учетом их назначения, ответственности, срока эксплуатации и безопасности (см. таблицу 4.1).

Т а б л и ц а 4.1

Класс выработки	Наименование выработок	Последствия нарушения нормальной эксплуатации выработок
1	Главные вскрывающие выработки (вертикальный и наклонный ствол, штольня)	Остановка работы предприятия
2	Главные околоствольные и магистральные выработки горизонта (штрек, квершлаг)	Остановка работы отдельного горизонта

Окончание таблицы 4.1

Класс выработки	Наименование выработок	Последствия нарушения нормальной эксплуатации выработок
3	Магистральные, участковые и панельные выработки (участковые квершлагги, уклоны, полевые выработки, рудоспуски)	Остановка работы отдельной панели, участка
4	Вспомогательные околоствольные и участковые выработки	Ухудшение технико-экономических показателей, безопасности работ, остановка забоев

4.3 Выработки следует проектировать в соответствии с законами Российской Федерации, требованиями сводов правил, национальных стандартов и правилами безопасности, результатами обследования и проектом охраны окружающей среды, инженерными изысканиями, включающими в себя данные инженерно-геологического изучения мест размещения выработок, технико-экономического сравнения конкурирующих вариантов, предусматривающих снижение трудоемкости, материалоемкости, применение широкой механизации горно-проходческих работ, уменьшение сметной стоимости и обеспечение безопасности работ и последующего поддержания выработок, а также в соответствии с требованиями заказчика, включаемыми в задание на проектирование объекта.

4.4 Проектирование выработок в условиях динамических воздействий, самовозгорания угля, в зоне вечной мерзлоты должно проводиться с учетом дополнительных требований, изложенных в [1], [2], или на основе заключений специализированных организаций.

4.5 При проектировании временных (на период строительства) выработок необходимо соблюдать требования, предъявляемые к постоянным выработкам того же назначения, согласно настоящему своду правил. При этом предусматривают максимальное использование временных выработок при дальнейшей эксплуатации предприятия по добыче полезных ископаемых.

4.6 В составе проектной документации наиболее ответственных выработок, повреждение которых ведет к остановке всего предприятия, располагаемых на участках со сложными условиями поддержания, следует предусматривать установку контрольных приборов и замерных станций. Размеры участка измерений, число измерительных приборов, частота, длительность измерений должны определяться с привлечением специализированных организаций, а аппаратура должна быть выполнена во взрывобезопасном исполнении и иметь сертификаты соответствия.

4.7 При проектировании ресурсосберегающего поэтапного крепления выработок следует предусматривать мониторинг процесса смещения горных пород в выработке (определение конвергенции кровли-почвы и боков выработки). Методы определения смещений должны определяться с привлечением специализированных организаций, а приборы должны быть выполнены во взрывобезопасном исполнении и иметь сертификаты соответствия.

4.8 Проекты систем транспортирования полезного ископаемого и грузов по стволам и другим вскрывающим выработкам, вентиляции и кондиционирования воздуха, водоотлива, электроснабжения и подземного транспорта на предприятиях по добыче полезных ископаемых должны разрабатываться в соответствии с нормами

технологического проектирования и другими отраслевыми нормативными документами, утвержденными в установленном порядке.

## **5 Инженерно-геологические изыскания**

5.1 Инженерно-геологические изыскания для проектирования и строительства выработок следует выполнять в соответствии с требованиями к организации и порядку проведения этих работ в соответствии с СП 47.13330 и требованиями, изложенными в [3].

5.2 Результаты инженерно-геологических изысканий при проектировании горных выработок должны включать в себя следующие данные:

характеристика напряженного состояния в нетронутом массиве (значения и направления главных напряжений) в местах проектируемого расположения выработок, получаемая на основе тектонофизического анализа, по параметрам дизъюнктивных геологических нарушений, данным натурных измерений в существующих выработках на данном месторождении или полученным на месторождении – аналоге;

геоморфология места намечаемого расположения проектируемой выработки, включая стратиграфию и тектонику массива горных пород, и топография земной поверхности;

литологическая характеристика пород массива;

результаты испытаний механических свойств пород массива;

гидрогеологическая характеристика массива, характеристика его газоносности и (при необходимости) геокриологические данные.

Степень детальности перечисленных исходных данных должна повышаться путем уплотнения сетки разведочных скважин по мере приближения к месту расположения проектируемой выработки.

5.3 Исходные данные для проектирования выработок получают путем:

использования имеющихся фондовых данных о результатах проведенной геологической разведки (предварительной, детальной, доразведки) и маркшейдерско-геодезических съемок;

проведения геологических, гидрогеологических работ инженерно-геологических изысканий, включая бурение инженерно-геологических скважин непосредственно в местах предполагаемого расположения проектируемых выработок.

При проведении инженерных изысканий должно предусматриваться бурение:

вертикальных контрольно-стволовых скважин для каждой проектируемой вертикальной выработки;

вертикальных или наклонных скважин по осевым линиям горизонтальных и наклонных магистральных выработок;

горизонтальных опережающих скважин в направлении проектируемых выработок вкrest простираения массива пород.

5.4 Стратиграфические и тектонические данные сложения массива горных пород, а также данные об их литологическом составе должны устанавливаться в основном из имеющихся материалов геологической разведки по сетке скважин и по скважинам, размещенным вблизи мест расположения вскрывающих выработок.

Эти данные контролируют и уточняют по результатам инженерно-геологических изысканий.

Указанные данные должны содержать привязанные к маркшейдерской сети параметры залегания (глубина, мощность, угол падения, азимуты простираения,

выдержанность) всех литологически различающихся пластов, слоев и морфологических элементов, а также сведения о подработке горного массива, его сдвигениях и деформациях.

Литологическая характеристика пород должна быть дана для пластов (слоев) в интервале и с детальностью, указанными для стратиграфических и тектонических данных. Данная характеристика должна включать в себя установление типа и наименования пород с учетом имеющихся на месторождении (в бассейне) классификаций литогенетических типов пород, а также характеристик, определяющих этот тип. Тщательно и подробно должны быть установлены параметры залегания, а также вещественного состава и структурной нарушенности слабых слоев и прослоев, склонных к выдавливанию и пучению, а также контактов морфологических элементов с малой степенью связности (зеркала скольжения, трещины, разрывы).

Материалы инженерно-геологических изысканий должны содержать данные о тампонаже разведочных скважин, а также о наличии и состоянии ранее пройденных выработок.

5.5 Физико-механические свойства и структурная нарушенность пород должны определяться в следующих интервалах по мощности залегания:

до 20 м выше и до 10 м ниже горизонта намечаемого расположения выработки – детально для всех слоев, пластов, прослоев мощностью свыше 0,3 м и для литотипов слоев мощностью от 0,1 до 0,3 м;

от 20 до 100 м выше и от 10 до 30 м ниже горизонта намечаемого расположения выработки – укрупнено для представителей всех имеющихся литотипов пород слоев мощностью свыше 1 м.

Для вертикальных контрольно-стволовых скважин детальное изучение физико-механических свойств и структурной нарушенности пород должно быть выполнено по всему интервалу бурения.

Для всех изученных слоев, пластов, прослоев и морфологических элементов должны быть выполнены механические испытания керновых проб и установлены средние значения сопротивления пород одноосному сжатию, предел прочности на сдвиг, а также предел среднего значения плотности, естественной влажности, водопроницаемости, коэффициента сцепления, угла внутреннего трения, модуля упругости, коэффициента Пуассона.

Для отдельных слоев пород, указываемых в задании на определение физико-механических свойств пород, должны определяться:

предел прочности на растяжение;

паспорт прочности для условий большой напряженности массива;

набухаемость;

реологические свойства пород, склонных к ползучести и течению;

значение бокового распора (в том числе длительного) пластичных и слабых пород;

коэффициенты сжимаемости при возможности водопонижения в породах, вмещающих вертикальные и наклонные стволы, глинистых и песчаных, а также скальных и полускальных при их большой пустотности;

пльвинные свойства обводненных песков и влажных глин с выделением «истинных пльвинов» с малой водоотдачей.

При определении прочностных и деформационных свойств глин и других слабых пород по кернам из глубоких скважин необходимо учитывать, что значения этих

показателей оказываются значительно заниженными и требуют уточнения по пробам, взятым уже в выработках.

В сложных ситуациях при определении свойств горных пород и использовании их следует предусматривать научное сопровождение в соответствии с СП 47.13330.

Данные о структурной нарушенности горных пород следует устанавливать по их керну для указанных выше интервалов. Должно определяться число, генетический тип и морфология систем трещин, оценка их частоты, ориентация в пространстве, прерывистость, значение раскрытия и степень связанности трещин, наличие и состав связующего, наличие поверхностей с малой связностью (с глинистыми заполнителями, зеркала скольжения).

5.6 Гидрогеологические, а при необходимости криологические, данные должны устанавливаться в основном по имеющимся материалам геологической разведки по сетке скважин. Эти данные контролируются и уточняются результатами дополнительных гидрогеологических работ и исследований по скважинам, пробуренным в составе инженерно-геологических изысканий.

Гидрогеологические данные должны содержать сведения о расположении и мощности водоносных горизонтов, степени обводненности пород в местах предполагаемого размещения проектируемых выработок, гидростатических и гидродинамических напорах, характеристике химической агрессивности вод, расположении и характеристике водоупоров, условиях питания и дренажа водоносных горизонтов, показателя их фильтрационной способности и связи с поверхностными водотоками и водоемами, расположении и характеристике карстов и пльвунов.

Криологические данные должны содержать сведения о расположении, конфигурации и размерах многолетнемерзлых частей массива горных пород, характеристике их льдистости и влажности, показателях механических свойств при оттаивании и замораживании, показателях теплопроводности пород массива, сведениях о тепловом поле и геотермическом градиенте, характеристике изменения границ промерзания в результате действия сезонно-климатических и гидрогеологических факторов.

## **6 Компонентные и конструктивные решения**

### **6.1 Основные положения**

6.1.1 Выбор места размещения выработки следует проводить с учетом устойчивости окружающих ее пород, а также общих компонентных решений всего комплекса выработок на предприятии по добыче полезных ископаемых с учетом [4]; при этом следует избегать заложения выработки непосредственно в местах тектонической нарушенности массива, карстов и пльвунов.

6.1.2 Форма и размеры поперечного сечения выработки должны обеспечивать заданную пропускную способность в условиях сооружения и эксплуатации, размещения в ней оборудования, санитарно-технических устройств и инженерных коммуникаций, а также соблюдение необходимых требований к подземному транспорту, вентиляции и водоотливу, правил безопасности.

При расчете проектного сечения выработки в проходке (вчерне) кроме толщины крепи и забутовочного материала надлежит учитывать определяемые по настоящему своду правил значения смещения пород, происшедшие при применении жестких типов

крепи – за период до ее возведения, и податливой, в том числе анкерной, – за весь срок эксплуатации выработки либо за период до исчерпания податливости крепи.

6.1.3 Для улучшения условий поддержания и безопасного обеспечения рабочего состояния выработок следует располагать их по возможности в устойчивых породах, а при необходимости применять горные меры охраны выработок и конструктивные меры защиты крепи.

К горным мерам охраны и конструктивным мерам защиты относятся:

- оставление предохранительных целиков, исключающих вредное влияние очистных работ;
- расположение выработок на расстояниях, исключающих их вредное взаимное влияние;
- рациональный порядок ведения горных работ;
- расположение выработок в предварительно разгруженной области массива;
- механизованная закладка закрепного пространства;
- предварительное либо последующее упрочнение массива пород;
- уменьшение концентраций напряжений в окружающих выработки породах за счет различных методов разгрузки массива;
- применение тампонажа закрепного пространства;
- использование податливых типов крепи и элементов податливости, а в соляных породах – оставление зазоров между крепью и породой.

Горные меры охраны выработок и конструктивные меры защиты их крепи следует назначать на основе результатов сравнения ожидаемых деформаций или смещений горных пород с допустимыми значениями деформаций или смещений крепи.

6.1.4 Выбор конструкции, параметров и расчет крепи выработки должен проводиться дифференцированно для участков, не подверженных вредному влиянию очистных выработок или водопонижения (недеформирующийся массив), для участков в этих зонах влияния (деформирующийся массив) и участков пород с одинаковыми свойствами исходя из оценки устойчивости пород, значений их смещений, нагрузок на крепь, с учетом возможности комплексной механизации процессов изготовления и возведения крепи, обеспечения надежности и безопасности работ в течение всего срока службы выработки.

Проектирование крепи выработок должно включать в себя:

- определение характера и параметров проявлений горного давления;
- выбор типа крепи и технологии ее возведения;
- выбор конструктивной схемы крепи и ее расчет.

6.1.5 Бетонные, железобетонные, рамные металлические, анкерные конструкции крепи должны соответствовать требованиям СП 16.13330, СП 63.13330 по:

- безопасности;
- эксплуатационной пригодности;
- долговечности.

При выборе конструкции и параметров крепи следует также соблюдать предъявляемые к крепи особые требования, связанные с дополнительными воздействиями на нее динамических нагрузок, агрессивных подземных и грунтовых вод, а также обеспечения водо- и газоизоляции выработок.

Защита от воздействия агрессивных сред должна предусматриваться для крепи горных выработок, а также для армировки стволов, фундаментов под оборудование и других элементов подземных конструкций.

Установление степени агрессивности сред, а также меры по защите от их воздействий следует назначать в соответствии с требованиями СП 28.13330 и ГОСТ 9.602.

6.1.6 Проектная документация выработок, возводимых в обводненных породах, должна предусматривать мероприятия по защите от проникновения в выработку воды путем водоотвода, гидроизоляции крепи, тампонажа пород и противодиффузионных завес.

Применение перечисленных выше мероприятий, а также создание специальной водонепроницаемой крепи на основе технико-экономического обоснования и в соответствии с СП 103.13330.

6.1.7 Выбор материалов конструкции крепи необходимо проводить в соответствии с требованиями технических регламентов и национальных стандартов, предъявляемыми к материалам с учетом их работы в подземных условиях.

6.1.8 В конструкциях монолитной бетонной и железобетонной крепи шахтных стволов следует применять тяжелый бетон класса не ниже В15; для сборных железобетонных и бетонных конструкций крепи бетон следует применять класса не ниже В25.

6.1.9 Проектные классы бетона по морозостойкости и водонепроницаемости следует назначать с учетом принятой системы гидроизоляции или защиты крепи от коррозии в зависимости от климатических и гидрогеологических условий района расположения выработки и в соответствии с классификацией бетонов и требованиями к их применению, установленными СП 63.13330, а также в соответствии с СП 28.13330.

6.1.10 Минимальную толщину защитного слоя бетона для арматуры монолитной железобетонной крепи следует принимать 30 мм.

6.1.11 Элементы блочной и тубинговой сборной крепи должны иметь отверстия для тампонажа пустот, остающихся за крепью в процессе ее монтажа.

6.1.12 В железобетонной и бетонной крепи выработок, сооружаемых в сейсмических районах с сейсмичностью свыше 7 баллов, следует предусматривать устройство деформационных швов, расстояния между которыми должны быть не более 30 м. Устройство деформационных швов следует предусматривать, как правило, в местах пересечения выработкой трещин или контактов между породами различной прочности.

## **6.2 Вертикальные выработки**

6.2.1 Выбор места размещения вертикальной выработки необходимо проводить во взаимной увязке с генеральным планом и расположением других выработок, а также с учетом возможности наиболее полного извлечения из недр запасов основных и совместно с ними залегающих полезных ископаемых. При проектировании вертикальных выработок необходимо:

избегать, как правило, пересечения вертикальной выработкой крупных тектонических нарушений с учетом наличия напорных водоносных горизонтов;

располагать стволы за пределами шахтных полей или площадей залегания полезных ископаемых на расстояниях, исключающих оставление предохранительных целиков;

предусматривать меры максимально возможной выемки околоствольных целиков при расположении стволов в пределах шахтных полей или площадей залегания полезных ископаемых;



обеспечивать возможность размещения околоствольного двора в устойчивых, прочных породах;

принимать меры, исключаящие или снижающие воздействие на стволы очистных работ, водопонижения и близлежащих либо сопрягающихся выработок.

#### Примечания

1 Вертикальные выработки считаются расположенными вне зоны воздействия очистных работ, если очистные выработки находятся за пределами границ предохранительных целиков, построенных согласно требованиям, изложенным в [5], или по заключению специализированных организаций.

2 Вертикальные выработки считаются расположенными вне зоны воздействия водопонижения, если они находятся за пределами его контура, определяемого гидрогеологическим расчетом.

6.2.2 На соляных и калийных рудниках стволы следует располагать в местах, где над солевыми пластами имеется водозащитная толща горных пород или покровная каменная соль мощностью не менее 15 м.

6.2.3 При расположении стволов и шурфов следует предусматривать санитарно-защитные зоны в соответствии с [6].

6.2.4 Вертикальные стволы следует проектировать круглого поперечного сечения. Другим вертикальным выработкам в зависимости от срока их службы, назначения и горно-геологических условий допускается придавать форму поперечного сечения, отличную от круглой.

6.2.5 При охране стволов и шурфов предохранительными целиками размеры последних следует назначать на угольных месторождениях в соответствии с [5], а на других месторождениях следует руководствоваться правилами, утвержденными в установленном порядке, или заключениями специализированных организаций. Меры защиты крепи этих выработок при выемке полезного ископаемого из предохранительных целиков необходимо взаимоувязывать с мерами охраны и защиты других выработок, а также зданий и сооружений на земной поверхности, руководствуясь требованиями СП 21.13330.

6.2.6 Общая глубина устьев вертикальных стволов и шурфов должна определяться расчетом с учетом конкретных горно-геологических условий.

При наличии вентиляционных и калориферных каналов нижняя отметка дна канала должна быть выше опорного венца не менее чем на 1000 мм.

Сопряжение вентиляционного или калориферного канала со стволом или шурфом следует проектировать под углом с плавным переходом. При нагнетательной схеме проветривания калориферные каналы следует совмещать с вентиляционными.

6.2.7 В крепи устьев стволов и шурфов на глубине от поверхности не менее 1000 мм при необходимости следует предусматривать проемы для ввода кабелей. Размеры проемов следует принимать в зависимости от предельного числа кабелей, идущих в ствол, с учетом возможности доступа для их монтажа и осмотра.

В месте сопряжения ствола и подводящего кабельного канала (траншеи) в том случае, если отсутствует соответствующее свободное помещение в надшахтном здании, должен быть предусмотрен кабельный колодец с входным люком.

Сопряжение дна кабельного канала с внутренней поверхностью крепи устья ствола следует предусматривать по кривой, радиус которой должен быть (как минимум) в 25 раз больше диаметра самого крупного из прокладываемых кабелей.

В местах примыкания каналов к устьям стволов необходимо предусматривать предохранительные ограждения.

6.2.8 Над лестничными отделениями стволов и шурфов на верхних отметках устьев необходимо предусматривать металлические ляды, а над вентиляционными

отделениями – металлические решетки или герметичное перекрытие из негорючих материалов.

6.2.9 Размеры трубно-кабельных отделений в стволах и шурфах надлежит определять исходя из числа размещаемых в них труб и кабелей, а также зазоров, которые должны быть:

между трубами – не менее максимального диаметра фланца прокладываемого трубопровода;

между трубой и контрольными кабелями или кабелем связи – не менее 100 мм;

между силовыми кабелями – 50 мм, но не менее диаметра кабеля;

при прокладке в стволе двух групп взаиморезервирующих кабельных линий – не менее 1000 мм.

Для вывода кабелей из ствола на горизонт должны использоваться водотрубные ходки в камеры главного водоотлива, а в случае их отсутствия предусматриваться кабельные ходки. Допускается в отдельных случаях вывод кабелей проводить через сопряжение с горизонтом.

6.2.10 При определении глубины зумпфов (участков стволов и шурфов ниже отметки околоствольного двора) следует учитывать минимальный зазор, равный 1000 мм между уровнем воды и размещаемым в зумпфе оборудованием.

6.2.11 Для предотвращения капеза воды в стволах следует предусматривать водоулавливание с отводом воды в общий шахтный водосборник.

### 6.3 Рудоспуски (породоспуски), восстающие (скаты, гезенки)

6.3.1 Углы наклона рудоспусков (породоспусков), восстающих (гезенков, скатов) необходимо принимать не менее:

для угля – 50°, для породы – 60°, для несслеживающихся руд – 60°–70°; допускается уменьшать до 25° углы наклона для угля при применении устройств и приспособлений, облегчающих самотек угля;

для слеживающихся руд (пород) рудоспуски (породоспуски) следует принимать вертикальными.

6.3.2 Капитальные рудоспуски и породоспуски предприятий горно-рудной промышленности допускается проектировать без ходового отделения.

Участковые восстающие (скаты, гезенки для угля, породоспуски) следует проектировать двумя параллельными выработками (грузовой и ходовой), сбиваемыми между собой через каждые 10–15 м, или предусматривать в составе двух отделений, разделенных сплошной стенкой, а в отдельных случаях – трех отделений: грузового, вентиляционного (материального) и лестничного. В стенке, разделяющей грузовое и лестничное отделения, на расстоянии 5000 мм друг от друга должны быть предусмотрены закрываемые на задвижки окна размером 200 × 200 мм.

6.3.3 Минимальные поперечные размеры рудоспусков (породоспусков) грузовых отделений восстающих (скатов) надлежит принимать равными трехкратным размерам наибольших кусков транспортированного материала, но не менее 1000 × 1500 мм, а в скатах, оборудованных стальными трубами для спуска угля или сухого закладочного материала, – в зависимости от принятого размера труб.

6.3.4 При проектировании восстающих выработок и рудоспусков, предназначенных для пропуска горной массы, необходимо предусматривать перекрытие их устьев решетками с ячейками размерами не более 400 × 400 мм для пропуска кондиционных кусков транспортируемого материала.

Устья, перекрытые решетками с ячейками размерами более 400 × 400 мм, а также устья остальных восстающих выработок должны иметь ограждения со стороны прохода людей.

6.3.5 Погрузочные пункты капитальных и участковых рудоспусков (породоспусков), скатов и гезенков должны быть механизированы, автоматизированы и оборудованы средствами подавления и локализации пыли и средствами защиты от внезапного прорыва обводненной горной массы.

#### **6.4 Сопряжения вертикальных стволов (шурфов) с горизонтальными выработками**

6.4.1 Высоту сопряжения околоствольного двора со стволом, используемым для транспорта грузов, следует определять из условий беспрепятственного вывода из ствола наиболее крупного узла оборудования и длинномерных материалов пакетами и контейнерами. Высота сопряжения должна быть не менее 4500 мм от головок рельсов.

6.4.2 Ширину междупутья в сопряжении околоствольного двора с клетевым стволом следует принимать равной расстоянию между осями клеток, а проходы с каждой стороны – по 1000 мм.

Переход от уширенного междупутья на обычное необходимо предусматривать за пределами расположения оборудования для обмена вагонеток.

В пределах сопряжения клетевого ствола с околоствольным двором следует предусматривать пол на уровне головок рельсового пути из сборного железобетона или бетона.

#### **6.5 Горизонтальные и наклонные выработки**

6.5.1 Выбор места размещения горизонтальной и наклонной выработки необходимо проводить с учетом общих компоновочных решений. При этом, как правило, следует:

располагать главные вскрывающие выработки в устойчивых породах, а при их отсутствии – вкрест простирания слоистости или трещиноватости пород, а также на расстояниях, исключающих взаимное вредное влияние выработок;

избегать расположения выработок в зонах крупных тектонических нарушений с учетом наличия напорных водоносных горизонтов;

предусматривать возможность выемки полезного ископаемого из предохранительных целиков при погашении выработок;

предусматривать минимальное число типоразмеров сечений выработок околоствольных дворов и сопряжений.

6.5.2 Форму поперечного сечения выработки следует выбирать в зависимости от устойчивости пород, срока службы и назначения выработки. В устойчивых породах следует принимать выработку сводчатой формы с вертикальными стенками; при неустойчивых породах почвы – круглой или эллиптической формы.

6.5.3 Охрану выработок околоствольного двора и главных магистральных выработок следует осуществлять с помощью предохранительных целиков, исключающих вредное воздействие очистных выработок.

В выработках, испытывающих воздействие очистных выработок, следует предусматривать конструктивные меры защиты крепи.

Горизонтальные и наклонные выработки следует располагать на расстояниях друг от друга и от ствола  $L_d$ , исключающих их взаимное вредное влияние (см. приложение Е).

6.5.4 В крепи устьев штолен и наклонных стволов следует предусматривать проемы для ввода и вывода трубопроводов и электрокабелей, а также примыкания вентиляционных или калориферных каналов.

В сопряжениях каналов с устьями наклонных стволов должны устраиваться предохранительные ограждения.

Для укрепления лобовых откосов, отвода поверхностных вод и оформления выходов в устьях штолен и наклонных стволов необходимо предусматривать устройство порталов, которые следует проектировать из бетона, бутобетона, сборного или монолитного железобетона.

6.5.5 Грузовые и порожняковые ветви околоствольных дворов у стволов следует проектировать прямолинейными на длину не менее локомотивного состава.

6.5.6 Для пешеходного сообщения между грузовой и порожняковой ветвями клетового ствола необходимо предусматривать обходную выработку либо проход под лестничным отделением или через камеру ожидания.

6.5.7 Проектирование сопряжений выработок следует проводить с учетом сечений сопрягаемых выработок и взаимного их влияния, габаритов подвижного состава, типа стрелочных переводов и углов ответвления при соблюдении необходимых проходов, зазоров и уширений.

6.5.8 Радиусы криволинейных участков сопряжений горизонтальных выработок между собой, а также сопряжений горизонтальных и наклонных выработок следует принимать с учетом применяемого транспортного и проходческого оборудования.

6.5.9 Значение уширения на закруглениях горизонтальных выработок при локомотивной откатке следует принимать с наружной стороны кривой не менее 300 мм, с внутренней стороны кривой – не менее 100 мм. При этом расстояние между осями рельсовых путей следует увеличивать по сравнению с междупутьем на прямолинейных участках не менее чем на 300 мм.

6.5.10 В выработках при углах наклона их более 30° следует предусматривать связи элементов крепи друг с другом в направлении оси выработки, а также усиливать связь крепи с породами с помощью тампонажа закрепного пространства, анкерами, устройством почвоуступного фундамента или опорными венцами.

6.5.11 На участке пересечения наклонным стволом зоны выветривания пород, над которым залегают слабые обводненные породы и пльвуны, участок ствола необходимо крепить прочной сплошной крепью в пределах 80 м по вертикали от контакта для предотвращения прорывов воды и пльвунов.

6.5.12 В условиях вечной мерзлоты наклонные стволы следует располагать на безопасном расстоянии от полос стока вод, заболоченных низин, пересохших и существующих озер и обширных таликов.

6.5.13 Горизонтальные и наклонные выработки необходимо проектировать с учетом обеспечения механизированной доставки людей. На путях следования средств доставки людей следует предусматривать посадочные площадки.

6.5.14 Для передвижения людей в выработках следует предусматривать трапы (пешеходные дорожки) со стороны свободного прохода, располагаемые, как правило, над водоотливными канавками. При определении места расположения водоотливных канавок необходимо учитывать возможность их очистки механизированным способом.

## **6.6 Камеры водоотливных установок**

6.6.1 Расположение камеры главной водоотливной установки надлежит предусматривать в блоке с камерой центральной подземной электроподстанции.

Пол насосных камер должен быть выше уровня откаточных путей не менее чем на 500 мм.

В камерах водоотливных установок надлежит предусматривать в блоке с камерой центральной подземной электроподстанции установки средств вспомогательного транспорта, а также грузоподъемные приспособления для доставки и монтажа оборудования.

В случае применения рельсового транспорта головки рельсов должны быть расположены заподлицо с полом камеры.

6.6.2 Размеры камер водоотливных установок определяют исходя из количества насосных агрегатов и условий расположения их вдоль продольной оси камеры в один ряд, принимая расстояние между ними 1000 мм.

При определении размеров камер следует также учитывать размещение необходимых средств автоматизации и грузоподъемных механизмов.

В камерах водосливных установок расстояние от наиболее выступающих частей насосного агрегата до ближайшей стены камеры необходимо предусматривать:

по длине камеры со стороны водотрубного ходка – не менее его ширины, а с противоположной стороны – не менее длины платформы для перевозки оборудования и зазора 400 мм; при отсутствии наклонного водотрубного ходка и поворотной платформы – зазора по 1000 мм с обеих сторон камеры;

по ширине камеры – не менее суммарного расстояния, определяемого габаритами оборудования или шириной платформы для перевозки, и зазоров по 200 мм со стороны рельсового пути до выступающих частей насосных агрегатов и стенки камеры и не менее 500 мм от выступающих частей насосного агрегата до противоположной стены.

6.6.3 Высоту камеры (главных и участковых) водоотливных установок следует определять с учетом:

превышения отметок фундаментов насосных агрегатов над уровнем пола камеры не менее 100 мм;

подъема грузоподъемными средствами оборудования над рельсовой платформой, а в камерах без рельсовых путей – над полом на высоту не менее 150 мм;

зазора не менее 100 мм между грузоподъемными средствами и нагнетательным трубопроводом, располагаемым поверху на высоте не менее 1800 мм;

установки электрооборудования в незаглубленных камерах, чтобы места, доступные для проникновения воды к токоведущим частям электрооборудования, были на высоте не менее 1000 мм от головок рельсов околоствольного двора (у ствола).

6.6.4 Камеры главных незаглубленных и заглубленных водоотливных установок надлежит проектировать с двумя выходами (ходками), расположенными в противоположных концах камеры, независимо от блокировки камер главной водоотливной установки и электроподстанции; при этом необходимо предусматривать, чтобы в камерах один из ходков, предназначенный для доставки оборудования транспортными средствами, принятыми на шахте (руднике), соединял камеры с главной откаточной выработкой.

6.6.5 Поперечные размеры ходков, по которым в камеры доставляется оборудование, следует принимать:

по ширине – с учетом максимальных габаритов доставляемого оборудования и зазоров не менее 200 мм с каждой стороны выработки;

по высоте – исходя из максимальной высоты оборудования и зазора 200 мм до кровли ходка, но не менее 1500 мм для наклонного и 1900 мм для горизонтального ходков.

6.6.6 Наклонный водотрубный ходок, соединяющий незаглубленную камеру главной водоотливной установки с наклонным стволом следует располагать под углом наклона до  $20^\circ$  к горизонту с таким расчетом, чтобы в месте сопряжения ходка со стволом расстояние по вертикали от уровня пола насосной камеры было не менее 3500 мм.

В заглубленных камерах водоотливных установок углы наклона водотрубных ходков надлежит определять в зависимости от горно-геологических условий.

В наклонных ходках должны быть предусмотрены лестницы или сходни (трапы) с перилами.

6.6.7 В незаглубленных камерах водоотливных установок при числе насосных агрегатов не более трех надлежит предусматривать один водозаборный колодец, располагаемый внутри камер.

Конструктивные размеры водозаборного колодца следует принимать из расчета обеспечения полного удаления воды из водосборника при режиме работы насосов, исключая кавитацию и аэрацию, а также с учетом зазоров не менее 200 мм между сливными задвижками и стенками водозаборного колодца и размещения всасывающих клапанов на расстоянии, равном утроенному диаметру всасывающих труб. При этом глубина водозаборного колодца должна быть не менее 1800 мм (от подошвы водосборника).

Устья колодцев необходимо перекрывать металлическими решетками или рифлеными металлическими листами.

## **6.7 Водосборники и осветляющие резервуары**

6.7.1 Поперечное сечение водосборников следует принимать не менее  $4,5 \text{ м}^2$  в свету при высоте выработки не менее 1900 мм.

Водосборники насосных камер заглубленного типа должны иметь два выхода на откаточные выработки. Один из выходов необходимо устраивать непосредственно над водоприемными клапанами, доступ к которым следует предусматривать по лестницам или скобам.

6.7.2 Ветви водосборников при наличии осветляющих резервуаров должны иметь уклон 0,001 в сторону насосной камеры, а при чистке водосборников через наклонные ходки – подъем 0,001 в ту же сторону.

6.7.3 При наличии в шахтной воде абразивных частиц (породы, руды, угля) следует предусматривать осветляющие резервуары с устройствами для их механизированной очистки.

Необходимое число осветляющих резервуаров должно определяться расчетом. Общее число осветляющих резервуаров должно быть больше расчетного на один.

## **6.8 Камеры зумпфовых водоотливных установок**

6.8.1 При наличии на площадке двух стволов следует предусматривать одну камеру зумпфового водоотлива в стволе с наибольшей глубиной и с перепуском воды из другого ствола по специальной выработке (скважине).

6.8.2 В камерах зумпфовых водоотливных установок расстояние от наиболее выступающих частей насосных агрегатов следует принимать по длине до стены камеры 1500 мм, по ширине со стороны прохода – 800 мм и с противоположной стороны – 400 мм, а между насосными агрегатами – 1000 мм.

Высоту камеры зумпфовой установки при плоском перекрытии следует принимать не менее 2200 мм, а при сводчатом перекрытии – не менее 1600 мм от пола до пяты свода.

6.8.3 Нагнетательный трубопровод в камере следует располагать на высоте не менее 1500 мм со стороны, противоположной проходу. При установке в камерах зумпфowego водоотлива насосных агрегатов с электроприводом мощностью 100 кВт и более необходимо применять грузоподъемные средства.

6.8.4 Аппаратуру автоматизации зумпфowego водоотлива следует выносить на уровень горизонта околоствольного двора или предусматривать специальное место для ее размещения в камерах.

## **6.9 Камеры электроподстанций и распределительных пунктов**

6.9.1 Камеры подземных электроподстанций и распределительных пунктов высокого напряжения следует располагать:

центральных подземных подстанций (ЦПП) – в околоствольных дворах, вблизи шахтных стволов с непосредственным примыканием к камере незаглубленной главной водоотливной установки;

распределительных пунктов высокого напряжения (РПП) – в центре расположения высоковольтных потребителей электроэнергии (стационарных и передвижных участковых подстанций);

стационарных участковых подстанций (УПП) – вблизи основных потребителей электроэнергии;

преобразовательных подстанций (ППП) – в околоствольных дворах и на участках шахт.

При соответствующем обосновании допускается расположение указанных камер в других местах.

6.9.2 В камерах подземных электроподстанций (ЦПП, РПП, УПП и ППП) надлежит предусматривать места для установки аппаратуры автоматизации и грузоподъемных средств.

6.9.3 Камеру центральной подземной электроподстанции, непосредственно примыкающую к незаглубленной камере главной водоотливной установки, надлежит отделять от последней противопожарной стеной толщиной не менее 200 мм.

В перемышке необходимо предусматривать устройство противопожарной безопасности и решетчатых дверей. Двери должны открываться в сторону насосной камеры. Полы камеры ЦПП и камеры главной незаглубленной водоотливной установки должны быть на одном уровне.

При примыкании камеры ЦПП или РПП непосредственно к откаточной выработке в разделяющей их стене надлежит предусматривать монтажные проемы.

Уровень пола камер распределительных устройств и трансформаторных подстанций должен быть выше отметки головки рельсов не менее чем на 500 мм.

6.9.4 При проектировании электротехнических камер соляных рудников необходимо:

камеры размещать перед перегрузочными и погрузочными пунктами по ходу свежей струи;

пол подстанции предусматривать на 500 мм выше отметки почвы примыкающей выработки;

предусматривать устройство в центральных подземных подстанциях бетонных полов.

### **6.10 Камеры подъемных машин и загрузочных устройств скиповых подъемов**

6.10.1 В камерах подъемных машин и лебедок следует предусматривать два выхода (ходка): один – для канатов, второй – для доставки оборудования и материалов. Сечение этого ходка следует определять исходя из условий транспортирования наиболее крупной детали подъемной машины или лебедки.

Размеры камер надлежит принимать с учетом возможности установки грузоподъемных средств для обслуживания и ремонта оборудования, а также устройства, при необходимости, стационарных рабочих мест.

6.10.2 В камерах шкивов с диаметром более 2000 мм следует предусматривать монтажные балки для монтажа и ремонта шкивов. Высота установки монтажной балки должна быть не менее суммы наружного диаметра шкива, минимальной длины монтажного приспособления в стянутом виде со стропами и зазора 100 мм от подшкивных балок.

6.10.3 Размеры камеры загрузочного устройства должны определяться с учетом размещения подъемно-транспортных приспособлений для монтажа и ремонта оборудования, аспирационно-обеспыливающих устройств и аппаратуры автоматизации телемеханики.

Камера загрузочного устройства должна отделяться от ствола съёмными сетками ограждения или железобетонной стенкой с монтажными проемами.

6.10.4 Для сообщения между площадками в камере загрузочного устройства следует предусматривать лестницы или скобы.

Если для сообщения камеры загрузочного устройства с околоствольным двором предусматривается ходок, то сопряжение его с околоствольным двором необходимо располагать в специальной нише, позволяющей изолировать камеру от околоствольного двора при помощи дверей в нише или над сопряжением – лядами.

6.10.5 Бункеры для полезных ископаемых и породы следует предусматривать вертикальными, круглого сечения. При аккумуляции угля, слеживающихся руд и породы в наклонном бункере рядом с ним следует предусматривать ходок.

Наклонную часть бункеров следует предусматривать под углом не менее: для угля – 50°, для породы и несслеживающихся руд – 60° и для слеживающихся руд – 70°.

Для предохранения бетонной крепи бункера от разрушений и уменьшения коэффициента трения движущегося материала необходимо предусматривать футеровку трудноистираемыми материалами днища в бункерах для угля, а также днища и стен в бункерах для руд.

### **6.11 Камеры опрокидывателя и толкателя, дробильных установок и других разгрузочных устройств**

6.11.1 Камеры опрокидывателя и толкателя следует располагать на прямолинейном участке выработки.

6.11.2 Размеры камер опрокидывателя и толкателя необходимо определять исходя из габаритов оборудования и грузоподъемных приспособлений с учетом размещения аспирационно-обеспыливающих устройств. В камерах с обходным путем зазор между наиболее выступающей частью опрокидывателя и подвижным составом следует принимать не менее 200 мм.

6.11.3 В камерах опрокидывателя с перепуском руды помещение пальцевого, секторного затвора или питателя должно быть отделено стенкой, в которой следует



предусматривать стальную дверь и монтажный проем для доставки деталей и узлов этого оборудования, перекрываемый съемными щитами.

Для контроля заполнения полезным ископаемым рудоспуска под опрокидывателем должен устанавливаться датчик.

6.11.4 Для осмотра оборудования, расположенного в подвалах камер, необходимо предусматривать люки в перекрытиях и лестницы для спуска людей. Пол подвала должен иметь уклон не менее  $0,002^\circ$  в направлении к специально предусмотренному приямку или бункеру.

6.11.5 Камеры дробильной установки должны иметь два выхода (ходка): горизонтальный и наклонный или вертикальный, предназначенные для доставки оборудования, материалов, прохода людей и прокладки коммуникаций.

В наклонном и вертикальном ходах необходимо предусматривать лестницы с перилами.

6.11.6 Размеры камер дробильных установок следует определять с учетом грузоподъемных средств. Для осмотра и ремонта кранового оборудования в торце камеры следует иметь ремонтную площадку.

6.11.7 Размеры камеры пластинчатых питателей следует определять с учетом: зазора между питателями со стороны привода и крепью не менее 1200 мм; резервной площадки тупиковой части выработки длиной 2000 мм; высоты камеры над натяжной и приводной звездочкой питателя не менее 4000 мм;

установки в нишах для электродвигателя грузоподъемных средств.

6.11.8 Под пластинчатыми питателями следует предусматривать специальные устройства для сбора и удаления просыпающейся мелочи.

6.11.9 Все монтажные проемы и лазы в камерах дробильных установок должны перекрываться съемными щитами и иметь ограждения.

6.11.10 Размеры приемных бункеров для недробленой руды необходимо определять: по ширине – числом одновременно разгружаемых вагонеток, по высоте – углом наклона боковых стенок бункера, который следует принимать не менее  $55^\circ$ .

6.11.11 К камерам дробильных установок должно примыкать или находиться вблизи них помещение для аппаратуры автоматизации и телемеханики, а также установок аспирации и обеспыливания.

## **6.12 Камеры депо электровозов и ремонта вагонеток**

6.12.1 Депо электровозов следует размещать в районе околоствольного двора: для аккумуляторных электровозов – только в отдельных камерах, а для контактных – в отдельных камерах или за счет местного расширения откаточной выработки с ограждением от выработки сплошной несгораемой стеной.

6.12.2 Депо аккумуляторных электровозов следует предусматривать в составе сблокированных между собой камер: зарядной, преобразовательной подстанции и ремонтной мастерской, в которой необходимо оборудовать стационарные рабочие места.

Допускается размещение ремонтной мастерской на расширении участка заезда в зарядную камеру. При этом дополнительный заезд в ремонтную мастерскую не требуется. Камера должна быть отгорожена от заезда бетонной стеной толщиной не менее 200 мм.

При устройстве и оборудовании преобразовательной подстанции необходимо соблюдать правила, изложенные в [7].

6.12.3 Депо контактных электровозов следует предусматривать в составе камеры ремонтной мастерской и заезда в нее, используемого для стоянки запасных электровозов.

6.12.4 Длина зарядных камер должна выбираться с таким расчетом, чтобы зарядные столы располагались в один продольный ряд, при этом расстояние между батареями, расположенными на зарядных столах, следует принимать 1000 мм и свободный проход между крайними зарядными столами и стеной камеры – 2500 мм.

6.12.5 Ширину зарядных камер следует определять с учетом ширины прохода для людей не менее 700 мм и минимальных зазоров: 600 мм – между батареей на зарядном столе и крепью; 260 мм – между батареей на зарядном столе и электровозом.

Высоту зарядных камер следует принимать с учетом подъема краном батарей над зарядным столом на высоту не менее 150 мм, а общую высоту камеры преобразовательной подстанции не менее 2200 мм.

6.12.6 Высоту камер ремонтных мастерских для аккумуляторных и контактных электровозов следует определять с учетом размещения монтажных балок на высоте не менее 3000 мм, а ширину – с учетом проходов по 700 мм с обеих сторон.

В камерах ремонтных мастерских следует предусматривать смотровые ямы шириной не более 1000 мм, глубиной 1650 мм и длиной, равной длине принятого проектом электровоза при одном ремонтном месте и суммарной длины двух электровозов – при двух ремонтных местах.

В одном из концов смотровой ямы по всей ее ширине необходимо предусматривать приямок глубиной 500 мм, в сторону которого пол ямы должен иметь уклон до  $0,01^\circ$ . Для спуска в яму людей следует предусматривать бетонную или стальную лестницу или скобы, заделанные в стену.

6.12.7 При проектировании камер депо аккумуляторных электровозов надлежит предусматривать один заезд в камеру при инвентарном числе электровозов до трех, два заезда – при инвентарном числе электровозов до 10 и три заезда – при инвентарном числе электровозов более 10.

Для камер депо контактных электровозов следует предусматривать один заезд при одном ремонтном месте в камере и два заезда – при наличии двух и более ремонтных мест.

Число необходимых ремонтных мест следует определять расчетом.

6.12.8 Заезды в зарядные камеры, а также в депо электровозов следует предусматривать с противопожарными дверьми, открывающимися наружу.

В камерах депо электровозов следует предусматривать бетонные полы, а рельсы укладывать заподлицо с полом.

6.12.9 Камеры для текущего ремонта, чистки и смазки вагонеток следует предусматривать в тех случаях, когда размеры клетей не допускают выдачу на поверхность вагонеток, используемых для откатки полезного ископаемого и породы.

Во всех остальных случаях следует предусматривать камеру только для смазки вагонеток.

Камеры должны закрепляться несгораемой крепью и иметь противопожарные двери.

6.12.10 Длину камер для текущего ремонта, чистки и смазки вагонеток надлежит определять с учетом минимальных зазоров: 1500 мм – между вагонетками и станочным оборудованием, 1200 мм – между вагонеткой и дверью, 700 мм – между двумя вагонетками.

Длина отделения, предназначенного для станочного оборудования, должна быть не менее 3000 мм.

Ширину камер для текущего ремонта, чистки и смазки вагонеток следует определять в зависимости от предусмотренного в камере числа рельсовых путей и зазоров между вагонеткой и крепью по 500 мм с каждой стороны.

### **6.13 Камеры дизельного самоходного транспорта**

6.13.1 Гараж должен обеспечивать стоянку всего списочного состава парка, за исключением машин, находящихся в ремонте.

6.13.2 Ремонтную мастерскую следует предусматривать в случае отсутствия возможности доставки оборудования на поверхность без разборки его на основные узлы. Допускается расположение ремонтной мастерской в одной выработке с гаражом при условии их разделения несгораемой стенкой с противопожарными дверьми и наличия независимых выходов.

6.13.3 Размеры камер гаража и ремонтной мастерской следует определять с учетом габаритов обслуживаемых машин, необходимых проходов для людей между машинами и возможности маневров при въезде и выезде машины, имеющей наибольший радиус поворота, а также с учетом устройства стационарных рабочих мест.

Высоту камер следует определять с учетом высоты размещаемых грузоподъемных средств.

6.13.4 Подземные склады горюче-смазочных материалов (ГСМ) следует размещать в обособленных камерах, имеющих не менее двух отдельных выходов в прилегающие выработки. Выходы должны быть расположены в наиболее удаленных друг от друга частях камеры, каждый выход оборудуется противопожарным поясом с двумя металлическими дверьми.

6.13.5 В складах ГСМ почва камеры должна быть ниже уровня прилегающих выработок или перед выходом из камеры должен быть устроен бетонный вал. Заглубление или вал должны быть такими, чтобы исключалась возможность растекания горюче-смазочных материалов за пределы складов в случае, если вся жидкость вытечет из сосудов, в которых она хранится. Толщина вала должна быть равна его высоте, но не менее 500 мм.

6.13.6 В гараже, ремонтной мастерской и складе ГСМ следует предусматривать бетонные полы.

6.13.7 Склад ГСМ должен быть расположен не ближе 100 м от других пунктов обслуживания, расстояние между которыми должно быть не менее 30 м.

### **6.14 Депо противопожарного поезда и склад для хранения противопожарных материалов, оборудования и инструментов**

6.14.1 Депо противопожарного поезда следует проектировать в районе околоствольного двора на каждом действующем горизонте в отдельной выработке или в месте расширения откаточной выработки.

В составе депо противопожарного поезда следует предусматривать склад противопожарных материалов, оборудования и инструментов.

В составе указанного депо необходимо также предусматривать:

отсеки для хранения противопожарного оборудования, материалов и инструментов;

место вдоль отсеков для стоянки поезда с противопожарным оборудованием, материалами и инструментами;

решетчатую входную дверь.

6.14.2 Зазор между противопожарным поездом и отсеками для материалов и оборудования должен быть не менее 700 мм при электровозном транспорте и не менее 1000 мм при самоходном нерельсовом транспорте. Ширину отсеков для хранения противопожарных материалов, оборудования и инструментов следует принимать не менее 900 мм.

6.14.3 Длину депо следует определять по суммарной длине сопряжения его со штреком, длине состава противопожарного поезда и зазора 1000 мм по длине депо. Высота депо от головок рельсов должна быть не менее 1900 мм.

### **6.15 Камеры для устройств кондиционирования воздуха, водонепроницаемых перемычек и мастерских-кладовых для горного оборудования**

6.15.1 Взаимное расположение и блокировку камер для устройства кондиционирования шахтного воздуха надлежит принимать исходя из схемы кондиционирования шахтного воздуха, удобства обслуживания камер и наиболее экономичной привязки их к выработкам околоствольного двора.

6.15.2 Камеры подземных холодильных машин и высоконапорных теплообменников должны проектироваться в соответствии с [7].

Ширина главного прохода, предназначенного для обслуживания компрессора холодильных машин, должна быть не менее 1500 мм.

Размеры камер следует определять с учетом подъемно-транспортного оборудования и места для ремонтно-слесарного оборудования.

В камерах следует предусматривать рельсовый путь принятой для шахты колеи. Головки рельсов при этом должны быть на уровне или ниже пола камеры.

В камерах необходимо предусматривать непылящие бетонные полы и водоотливные канавки с уклоном в сторону стока шахтной воды.

6.15.3 Камеры подземных холодильных машин должны проветриваться обособленной струей свежего воздуха.

6.15.4 Камеры насосных установок хладоносителя, вторичного хладоносителя, конденсаторной воды с ходками следует проектировать в соответствии с требованиями 6.6.2, 6.6.3, 6.6.5 настоящего свода правил. Допускается расположение насосов в два ряда.

6.15.5 При давлении в трубопроводах более 6,4 МПа (64 кг/см<sup>2</sup>) их следует прокладывать от ствола до камеры теплообменников по специальным ходкам.

6.15.6 При необходимости следует предусматривать устройство подземных камер мастерских-кладовых для горного оборудования.

Место расположения, число камер и их размеры определяются проектом в зависимости от назначения камер и габаритов размещаемого в них оборудования и материалов.

6.15.7 Камеры для водонепроницаемых перемычек должны сооружаться в нетрещиноватых устойчивых породах. На протяжении не менее 15 м в каждую сторону от места сооружения перемычки не должно быть тектонических нарушений, разломов, трещин и карстовых пустот.

6.15.8 При проектировании водонепроницаемых перемычек на давление свыше 0,2 МПа (2 кгс/см<sup>2</sup>) следует предусматривать необходимость проведения их испытания.

## **6.16 Камеры оператора (диспетчера), ожидания людей, медицинского пункта и другие**

6.16.1 Камера оператора (диспетчера) в подземных выработках должна располагаться с учетом удобства контроля и управления автоматизированными установками, а также простоты обслуживания и ремонта аппаратуры.

В зависимости от аппаратурного решения диспетчеризации рудника камера оператора должна состоять из одного и более помещений: операторной, аппаратной и мастерской. Высоту камеры следует принимать не менее 2200 мм.

6.16.2 Камеру ожидания надлежит размещать вблизи шахтного ствола, по которому предусмотрен спуск-подъем людей.

Для независимого сообщения камеры ожидания с каждой ветвью околоствольного двора следует предусматривать два выхода из камеры, поперечные размеры которых должны быть по ширине не менее 1500 мм, а по высоте – не менее 2200 мм.

6.16.3 В камере ожидания должны быть предусмотрены скамьи шириной 450 мм, расположенные в два или четыре ряда с проходами между ними, равными 800 мм.

Площадь пола камеры ожидания следует определять исходя из нормативной площади на одного человека, равной 0,5 м<sup>2</sup>.

Пол и стены камеры должны быть покрыты теплоизолирующими материалами.

6.16.4 На предприятиях по добыче полезных ископаемых, на которых отраслевыми нормативными документами предусматривается подземный медицинский пункт, следует вблизи камеры ожидания людей размещать камеру медицинского пункта.

Камера должна состоять из приемно-регистрационного и перевязочного помещений, разделенных между собой перегородкой с проемом для двери, и иметь размеры в плане не менее 4000 × 7000 мм.

Камера медицинского пункта должна соединяться с околоствольным двором двумя ходками шириной не менее 1500 мм и высотой 2200 мм, в которых необходимо предусматривать открывающиеся наружу двери с вентиляционными окнами.

В камерах ожидания и медицинского пункта надлежит предусматривать бетонные полы.

6.16.5 В выработках следует предусматривать камеры для размещения оборудования ассенизации в соответствии с [8], [9].

## **7 Выбор и расчет крепи**

### **7.1 Основные расчетные положения**

7.1.1 Расчетные аналитические, экспериментально-аналитические и другие модели должны обеспечивать получение надежных параметров крепи и мер охраны горных выработок, гарантирующих безопасность их эксплуатации.

Следует учитывать весь процесс взаимодействия крепи выработок с горными породами в течение всего периода строительства и эксплуатации выработок. При этом необходимо учитывать:

- реальное напряженное состояние вмещающего массива;
- геологическое строение пород, их природную и наведенную трещиноватость;

исходные и меняющиеся в условиях эксплуатации выработок свойства окружающих пород.

7.1.2 При оценке взаимодействия крепи и пород необходимо учитывать мероприятия по упрочнению пород или их разгрузке, прогноз изменений инженерно-геологических, гидрогеологических и горно-технических условий при строительстве и эксплуатации выработок.

7.1.3 В качестве основных расчетных данных для определения параметров крепи выработки должны приниматься:

расчетная глубина размещения выработки, соответствующие реальным значениям распределения напряжений в окружающем массиве горных пород;

расчетные значения физико-механических свойств горных пород;

расчетные характеристики материалов крепи и заполнителя закрепного пространства;

характер и степень влияния других выработок и прочих дополнительных воздействий.

7.1.4 Расчетное сопротивление пород (массива) сжатию  $R_c$  следует определять по формуле

$$R_c = Rk_c k_d, \quad (7.1)$$

где  $R$  – среднее значение сопротивления пород в образце одноосному сжатию, устанавливаемое экспериментально по результатам испытаний образцов пород, МПа ( $\text{кгс/см}^2$ );

$k_c$  – коэффициент, учитывающий усредненную по периметру выработки нарушенность массива пород поверхностями без сцепления либо с малой связанностью (зеркала скольжения, трещины, глинистые прослой), принимаемый по таблице 7.1;

$k_d$  – коэффициент длительной прочности, принимаемый по результатам испытаний обладающих существенной ползучестью горных пород.

#### Примечания

1 При значительном различии значений локальных коэффициентов ослабления прочности в разных точках контура выработки следует принимать их фактические значения.

2 В необходимых случаях (обводнение выработки, упрочнение пород) определение  $R_c$  следует проводить с учетом влияния этих факторов по данным специализированных организаций.

7.1.5 При проектировании выработок значение  $k_c$  определяют по данным количественного анализа нарушенности массива пород в местах проектируемого расположения выработки на основании результатов инженерно-геологических изысканий по среднему расстоянию между поверхностями ослабления пород в соответствии с таблицей 7.1.

Т а б л и ц а 7.1

Среднее расстояние между поверхностями ослабления пород, м	Значение коэффициента $k_c$
Свыше 1,5	0,9
Менее 1,5 до 1	0,8
Менее 1 до 0,5	0,6
Менее 0,5 до 0,1	0,4
Менее 0,1	0,2

Для пород с прочностью  $R < 30$  МПа в связи с возможностью дополнительного нарушения керна при бурении следует определять коэффициент  $k_c$  по данным о тектонической нарушенности массива горных пород в месте расположения выработки или ее участка в соответствии с таблицей 7.2.

Т а б л и ц а 7.2

Место расположения выработки	Значение коэффициента $k_c$
Вне пликативных нарушений с радиусом менее 300 м и вне зоны влияния дизъюнктивных нарушений на расстоянии от них более $4N$ ( $N$ – нормальная амплитуда нарушения, м)	0,9
В пликативном нарушении с радиусом менее 300 м или в зоне влияния дизъюнктивного нарушения на расстоянии от него от $4N$ до $1N$	0,6
На расстоянии от дизъюнктивного нарушения менее $1N$	0,3

7.1.6 Расчетные и нормативные характеристики материалов крепи следует принимать с учетом их работы в подземных условиях и в соответствии с требованиями: для бетонной и железобетонной крепи – СП 63.13330, с учетом требований ГОСТ 26633 и ГОСТ Р 54257;

для металлической крепи – СП 16.13330;

для деревянной крепи – СП 64.13330;

для каменной крепи – СП 15.13330.

7.1.7 Расчет конструкций крепи выработки следует проводить по несущей способности (по фактору хрупкого, вязкого и других видов разрушений), а в необходимых случаях – по устойчивости и трещиностойкости в соответствии с требованиями СП 20.13330.

На устойчивость расчетом следует проверять тонкостенные стальные и сборные конструкции, а на трещиностойкость – крепи гидро- и газоизолирующие.

7.1.8 Крепи выработок следует рассчитывать исходя из возможных неблагоприятных сочетаний нагрузок и воздействий, которые действуют одновременно при строительстве или эксплуатации выработок, с учетом технологии проведения выработок и возведения крепи. При этом в соответствии с СП 20.13330 необходимо принимать следующие сочетания нагрузок:

основное сочетание – из постоянных нагрузок и воздействий, временных длительных нагрузок и воздействий, возникающих в процессе строительства;

особое сочетание – из постоянных, временных длительных, наиболее вероятных кратковременных и одной из особых сейсмических или других нагрузок или воздействий.

7.1.9 При проектировании конструкций крепи выработок на сочетание нагрузок и воздействий следует учитывать:

постоянные нагрузки и воздействия:

- а) давление горных пород со стороны массива:
  - свободно действующий на крепь вес горных пород;
  - контактные силы (нагрузки), воздействующие на крепь вследствие деформационного ее взаимодействия с массивом горных пород;
- б) собственную массу крепи;
- в) воздействия, вызываемые предварительным напряжением элементов крепи;
- г) давление подземных вод;

временные длительные нагрузки и воздействия:

- а) температурные воздействия, в том числе морозное пучение;
- б) воздействия от очистных выработок, других выработок и водопонижения;
- в) давление от набухания пород;

кратковременные нагрузки и воздействия:

- а) не используют давление тампонажного раствора, нагнетаемого за крепь;
- б) воздействия от подвижных нагрузок проходческих, транспортных машин и комплексов;

- в) воздействия массовых взрывов;

особые нагрузки и воздействия:

- а) динамические нагрузки;
- б) сейсмические воздействия.

При учете сочетаний нагрузок следует применять коэффициенты сочетаний, установленные в СП 20.13330.

Коэффициент надежности по нагрузкам  $\gamma_f$ , по ответственности  $\gamma_n$  и коэффициент сочетания нагрузок  $\psi$  следует принимать в соответствии с СП 20.13330 и настоящим сводом правил.

7.1.10 Расчеты крепи по несущей способности и устойчивости на основные и особые сочетания нагрузок следует выполнять по расчетным сопротивлениям материалов с учетом условий работы конструкций согласно ГОСТ Р 54257, ГОСТ 26633, СП 63.13330 и по настоящему своду правил.

7.1.11 Выбор и расчет крепи следует проводить с учетом состояния устойчивости пород (категорий устойчивости) в выработке. Обобщенные характеристики этих состояний приведены в таблице 7.3.

Т а б л и ц а 7.3

Категория устойчивости	Оценка состояния устойчивости	Характеристика состояния устойчивости
I	Устойчивое	Отсутствуют заметные смещения и разрушения пород или имеются мелкие локальные их разрушения
II	Средне-устойчивое	Незначительное распространение нарушений пород вглубь массива, соответствующие начальной стадии общего развития зоны неупругих деформаций в окружающих выработку породах; возможно нарушение целостности пород в структурно ослабленных зонах с образованием небольших сводов обрушения. Деформации пород носят затухающий характер
III	Неустойчивое	Дальнейшее развитие зон деформаций и нарушений пород со значительными смещениями свободного контура выработки. Постепенный подход к слабо затухающим во времени деформациям пород
IV	Очень неустойчивое	Вокруг выработки развиваются большие зоны неупруго деформирующихся пород с их разрушением. Смещения свободного (или при малом отпоре крепи) контура выработки носят слабо затухающий и незатухающий характер



## 7.2 Расчет устойчивости пород и нагрузок на крепь, выбор типа и расчет крепи

### 7.2.1 Вертикальные стволы

7.2.1.1 Выбор типа и расчет параметров крепи вертикального ствола следует проводить дифференцированно для устья, протяженной части, участков сопряжений в зависимости от инженерно-геологических, гидрогеологических условий, вредных воздействий, а также с учетом схем организации и методов производства работ.

7.2.1.2 Крепь устьев стволов и шурфов следует проектировать из монолитного бетона или железобетона, металлических или железобетонных тубингов. Конструкции крепи устьев в зависимости от действующих нагрузок, размеров проемов каналов и диаметров вертикальных выработок следует предусматривать одно-, двух- и трехступенчатыми, венцовыми или ступенчато-венцовыми.

7.2.1.3 Расчет крепи устьев стволов и шурфов следует проводить на действие вертикального и горизонтального давлений (нагрузок).

Вертикальные нагрузки следует определять как сумму давлений от собственной массы крепи, массы оборудования и сооружений, опирающихся на крепь; горизонтальные – от давления пород массива, пригрузки от поверхностных фундаментов и опор и гидростатического давления в водоносных горизонтах.

7.2.1.4 Расчетную вертикальную нагрузку  $P_B^p$ , кН (тс), действующую на крепь устья ствола, следует определять по формуле

$$P_B^p = \gamma_f \gamma_n \sum_{i=1}^{i>} P_{bi} + Q_y, \quad (7.2)$$

где  $\gamma_f$  – коэффициент надежности по нагрузке, равный 1,17;

$\gamma_n$  – коэффициент ответственности, равный 1,2;

$\sum_{i=1}^{i>} P_{bi}$  – сумма вертикальных нагрузок, передаваемых опорами горно-технических

сооружений, расположенных на поверхности вблизи ствола, на крепь устья ствола, кН (тс);

$Q_y$  – собственная масса крепи, кН (тс).

7.2.1.5 Горизонтальное (радиальное) давление пород на крепь устья ствола  $p_n$  определяется расчетом в зависимости от типа и свойств пересекаемых горных пород и грунтов и степени их обводненности (см. приложение А).

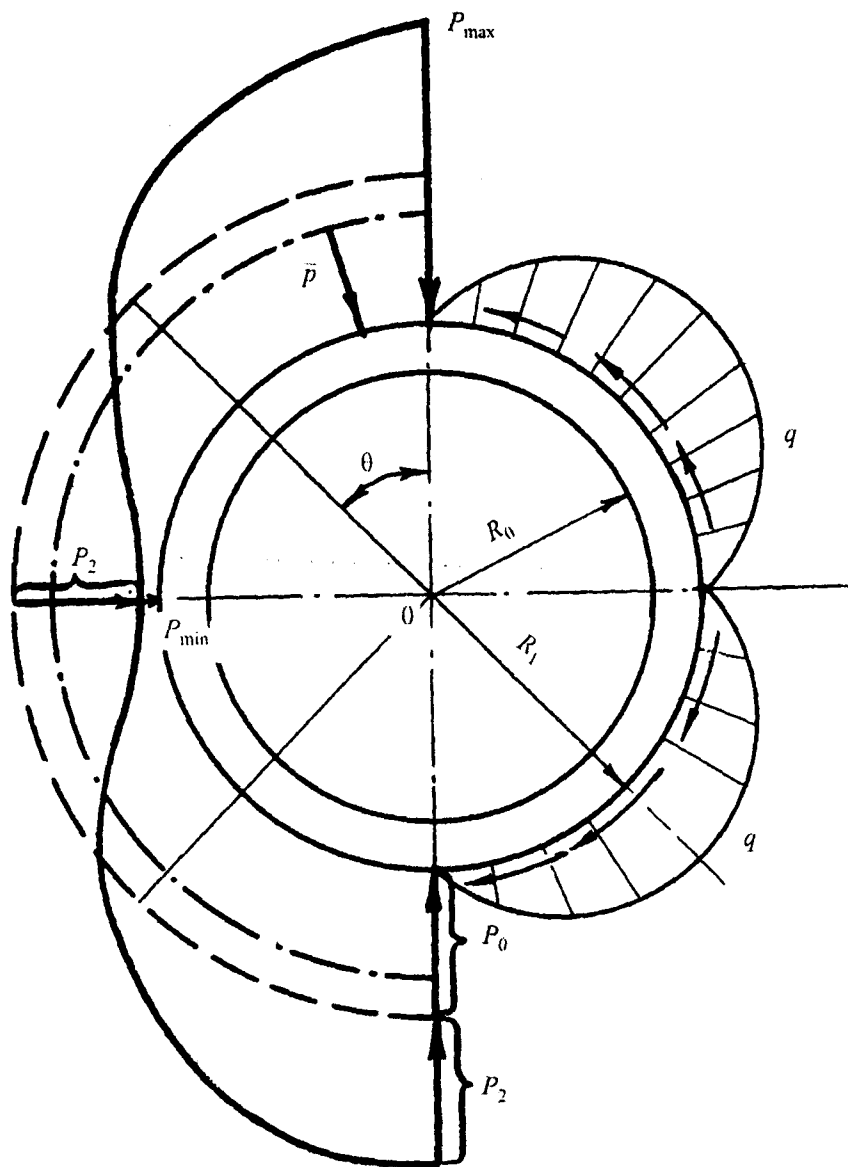
7.2.1.6 Выбор типа и расчет параметров крепи протяженной части ствола, а также участков сопряжения следует проводить в соответствии с категориями устойчивости пересекаемых пород с учетом давления подземных вод, влияния очистных и других выработок.

Крепь ствола следует рассчитывать на неравномерно распределенную по окружности ствола радиальную нагрузку и контактные касательные нагрузки (см. рисунок 7.1). Расчет ведется по опасному сечению. Рекомендуемый порядок расчета приведен в приложениях Б и В.

7.2.1.7 В условиях вечной мерзлоты расчетные нагрузки на крепь стволов и других выработок следует определять с учетом температурно-влажностного режима и ореола оттаивания пород вокруг выработки во все периоды существования выработки, возможных процессов уменьшения объема пород при их размораживании, возможного

процесса разжижения, а также с учетом вертикальной пригрузки крепи при зависании плотных слоев пород на крепи ствола.

7.2.1.8 На протяженных участках ствола с жестким армированием, а также для участков сопряжений ствола в породах категорий устойчивости I, II и III при отсутствии воздействия очистных работ, других выработок, напорных вод и водопонижения следует применять в породах категории устойчивости I толщину бетонной крепи без расчета по таблице 7.4.



$P_{\max}$  – максимальная нагрузка;  $P_{\min}$  – минимальная нагрузка;  $\bar{p}$  – средняя нагрузка;  $P_0$  – равномерная часть нагрузки;  $P_2$  – неравномерная часть нагрузки;  $q$  – касательные напряжения

**Рисунок 7.1** – Принципиальная схема горизонтальных нагрузок на крепь вертикальной выработки

Таблица 7.4

Глубина расположения участка, м	Толщина бетонной крепи, мм, при углах залегания пород	
	до 35°	более 35°
До 500	200	250
Свыше 500	250	300

В породах категорий устойчивости II и III толщину бетонной крепи следует устанавливать расчетом, но не менее значений, указанных в таблице 7.4.

При наличии напорных вод выбор типа крепи и ее расчет проводится с учетом полного гидростатического давления при водонепроницаемых крепях и остаточного напора при водопроницаемых крепях.

7.2.1.9 Если рассчитанная толщина бетонной, железобетонной крепи стволов превышает 500 мм, то следует применять крепь толщиной 500 мм из бетона соответственно более высокого класса прочности.

7.2.1.10 Не следует проектировать и применять комбинированную бетонную, железобетонную и иную жесткую крепь с анкерами, так как последние анкеры в такой комбинации не работают.

7.2.1.11 При соответствующем обосновании допускается в стволах с жесткой армировкой, пройденных в породах категории устойчивости I, назначать крепи и их параметры при условии заделки расстрелов в породах, определяемых по 7.2.1.12.

7.2.1.12 В стволах с гибкой армировкой, а также в вентиляционных стволах и шурфах, не оборудованных подъемными установками, в восстающих выработках и рудоспусках при отсутствии влияния очистных работ и водопонижения, где притоки воды не превышают 8 м<sup>3</sup>/ч, в породах категорий устойчивости I и II следует применять набрызгбетонную либо комбинированную крепь из жестких анкеров, металлической сетки и набрызгбетона; при притоках воды более 8 м<sup>3</sup>/ч в породах категорий устойчивости I, II и III следует применять монолитную бетонную крепь. При этом в породах категории устойчивости I толщина набрызгбетонной крепи на протяженных участках ствола принимается без расчета, по таблице 7.5.

Таблица 7.5

Глубина расположения участка, м	Толщина набрызгбетонной крепи, мм, при углах залегания пород	
	до 35	более 35
До 500	80	120
Свыше 500	100	150

В породах категории устойчивости I для участков сопряжений ствола, а также в породах категории устойчивости II на протяженных участках ствола толщину набрызгбетонной крепи следует устанавливать расчетом в соответствии с приложением Г. При этом толщина набрызгбетонной крепи должна быть не менее 150 мм на глубинах до 500 м и 200 мм – на глубинах более 500 м.

В комбинированной анкерно-набрызгбетонной крепи длину анкеров  $l_a$  следует принимать равной 2 м; расстояние между анкерами  $0,7 l_a$ . При соответствующем обосновании допускается изменять длину анкеров и расстояния между ними.

7.2.1.13 В породах категории устойчивости IV, на участках ствола с напорными водами, а также на калийных и подобных им месторождениях следует применять тубинговую, железобетонную, многослойную крепь, а при достаточной устойчивости

пород – монолитную бетонную крепь. На соляных месторождениях, на больших глубинах при соответствующем обосновании следует предусматривать податливую внешнюю оболочку из материалов, создающих при податливости достаточно высокий отпор, но меньший, чем отпор жесткой крепи, что определяется расчетом.

7.2.1.14 Расчет крепи протяженной части стволов и шурфов следует проводить на суммарное действие горизонтального (радиального) давления пород массива  $P_n$  и давления остаточного напора подземных вод  $P_r$  с учетом технологической и монтажной нагрузок.

Общее давление определяют на момент времени, когда оно является наибольшим.

7.2.1.15 При проектировании сопряжений стволов с горизонтальными выработками и камерами для исключения их влияния на ствол необходимо околоствольные выработки в породах категории устойчивости II пород на протяжении ствола не менее 30 м, а в породах III и IV категорий устойчивости – не менее 50 м крепить жесткой крепью; в породах категории устойчивости I тип крепи не регламентируется.

Погашаемые околоствольные выработки в породах категории устойчивости I и II на протяжении от ствола до 10 м, а в породах категорий устойчивости III и IV до 30 м закладывают кусковой породой с тампонажным раствором.

7.2.1.16 В вертикальных выработках, находящихся в зонах воздействия очистных и других выработок, а также водопонижения, при значениях ожидаемых относительных деформаций пород вблизи выработки, превышающих допустимые их значения для крепи, указанные в таблице 7.6, в породах всех категорий устойчивости следует применять конструктивные элементы защиты крепи или специальные конструкции крепи, приспособленные к принудительному деформированию совместно с массивом горных пород.

Таблица 7.6

Крепь	Допускаемые относительные вертикальные деформации, мм/м	
	при сжатии	при растяжении
Монолитная	0,85	По несущей способности 0,05 По раскрытию трещин 0,25
Монолитная	0,85	
Сборная	2,00	1,00

7.2.1.17 Конструктивные элементы защиты крепи ствола следует проектировать на основе расчета ожидаемых относительных деформаций пород околоствольного массива с учетом необходимой степени гидроизоляции ствола. При этом, если:

деформации растяжения пород превышают значения, указанные в таблице 7.6, то следует предусматривать горизонтальные разрезные швы на расстояниях не более 15 м друг от друга, преимущественно на пересечении наиболее слабых пород;

деформации сжатия пород находятся в интервале от указанных в таблице 7.6 до 15 мм/м, то следует предусматривать горизонтальные осадочные швы (узлы вертикальной податливости) в местах наибольших деформаций и на контактах прочных и слабых пород или меры по проскальзыванию крепи на защищаемых участках;

деформации сжатия пород превышают 15 мм/м, то следует предусматривать осадочные зоны и узлы большой вертикальной податливости;

проявляются горизонтальные деформации, то следует предусматривать повышение несущей способности крепи и податливые конструкции, обоснованные расчетом.

7.2.1.18 Для компенсации вертикальных деформаций сжатия осадочными швами максимальное расстояние между швами в вертикальной выработке устанавливают расчетом согласно требованиям настоящего свода правил, но не более 20 м. Осадочные швы выполняют из податливого материала, а при необходимости гидро- и газоизоляции в них устанавливаются специальные герметичные узлы податливости.

Максимальное расстояние  $l$ , м, между осадочными швами определяется по формуле

$$l = \frac{[(\gamma_m)^{-1}] R_{\text{пр}} (D_1^2 - D_0^2)}{4P_n f_{\text{тр}} D_1}, \quad (7.3)$$

где  $D_1$  – диаметр выработки в проходке (вчерне), м;

$D_0$  – диаметр выработки в свету, м;

$f_{\text{тр}}$  – коэффициент трения породы о крепь, принимаемый: 0,6 – для изверженных пород, песчаников и известняков; 0,5 – для алевролитов и аргиллитов и 0,4 – для углей и соляных пород;

$R_{\text{пр}}$  – расчетное сопротивление бетона сжатию, принимаемое в соответствии с СП 63.13330, кПа (тс/м<sup>2</sup>);

$P_n$  – расчетное горизонтальное радиальное давление пород, кПа;

$\gamma_m$  – коэффициент надежности по материалу крепи, принимаемый по ГОСТ Р 54257 или СП 63.13330.

7.2.1.19 Расчетную рабочую высоту  $h_{\text{ш}}$  осадочного шва, мм, определяют по формуле

$$h_{\text{ш}} = 1,2 \frac{1000 \Delta \eta_{\text{р}}}{a_{\text{п}}}, \quad (7.4)$$

где  $\Delta \eta_{\text{р}}$  – разность оседаний на границах защищаемого участка, мм, которая определяется из выражения  $\Delta \eta_{\text{р}} = \sum \varepsilon_i m_i$ ;

$\varepsilon_i$  – относительные вертикальные деформации в пределах защищаемого участка, мм/м;

$m_i$  – мощность слоя, м;  $a_{\text{п}}$  – сжимаемость материала прокладок в шве или узле податливости, %, при нагрузках, равных допускаемым для материала крепи, принимаемая по результатам испытаний материала.

7.2.1.20 При полной компенсации вертикальных и горизонтальных деформаций массива от воздействия очистных работ конструктивными мерами защиты значения расчетных давлений на крепь вертикальной выработки следует определять в соответствии с требованиями настоящего свода правил без учета воздействия очистных работ.

В случае неполной компенсации указанных деформаций от воздействия очистных работ или отсутствии конструктивных мер защиты выработки расчет крепи следует проводить по ожидаемым перемещениям.

При этом минимальное значение несущей способности крепи должно приниматься не менее значения расчетного давления на крепь без учета влияния очистных работ.

**П р и м е ч а н и е** – Расчеты давления на крепь, конструктивные элементы защиты крепи вертикальных выработок при скользящих крепях с заполнением закрепного пространства следует проводить по методикам специализированных организаций.

## 7.2.2 Горизонтальные и наклонные выработки

7.2.2.1 Выбор типа и расчет параметров горизонтальных и наклонных выработок в твердых горных породах следует проводить на основе оценки ожидаемых смещений горных пород и нагрузок на крепь в зависимости от категории устойчивости пород с учетом степени влияния очистных и других выработок.

При этом в выработках, пройденных по простиранию и при углах падения пород  $\alpha$  от  $20^\circ$  до  $50^\circ$ , следует учитывать кроме смещений пород в вертикальном и горизонтальном направлениях их смещения по нормали к напластованию.

7.2.2.2 Расчетную нагрузку на все виды крепи, за исключением рамной податливой крепи, следует определять дифференцированно со стороны почвы и кровли выработки и с боков.

**П р и м е ч а н и е** – Расчетная нагрузка на рамную податливую крепь определяется по рекомендациям специализированных институтов и фирм.

7.2.2.3 В зависимости от условий поддержания выработок, их ответственности и срока службы следует применять монолитные бетонные и железобетонные крепи, сборные, блочные, тубинговые, рамные, анкерные, набрызгбетонные, анкер-набрызгбетонные и комбинированные из анкеров с податливыми видами крепи.

7.2.2.4 В качестве приоритетных видов крепи следует принимать в соответствующих условиях анкерную и комбинированную с ней крепи. Подбор параметров крепления анкерной крепью должен обеспечить ее эффективную работу в течение всего срока эксплуатации выработки. При расчете комбинированной крепи следует предусматривать согласованное деформирование анкеров и подпорной крепи с подходом к предельным значениям их расчетного сопротивления не ранее срока окончания эксплуатации выработки. При поэтапном усилении крепи, в том числе при установке комбинированной крепи, следует учитывать требования 4.8. Порядок крепления выработки и расчет анкерной и комбинированной крепей предусматривается специальными инструкциями, утвержденными в установленном порядке.

7.2.2.5 Нагрузки на крепь горизонтальных и наклонных выработок в породах наносов и других сыпучих, связных и пластичных породах грунтового типа определяют в зависимости от инженерно-геологических и гидрогеологических условий расчетом (см. приложение Е) и на основании опыта строительства и результатов экспериментальных исследований.

7.2.2.6 В горизонтальных и наклонных выработках, располагаемых в твердых осадочных (кроме соляных) и изверженных породах вне зоны воздействия очистных выработок следует применять:

а) в породах категории устойчивости I при монолитных породах – набрызгбетонную крепь толщиной не менее 30 мм или анкерную крепь. В монолитных весьма мало трещиноватых породах допускается (при соответствующем обосновании), оставление выработок без крепи. В условиях возможной потери прочности пород по отдельным ослабленным контактам – анкерная крепь с металлическими подхватками

или опорными элементами и решетчатой затяжкой с последующим нанесением набрызгбетона толщиной 40 – 50 мм;

б) в породах категории устойчивости II – монолитную бетонную крепь, комбинированную из набрызгбетона толщиной не менее 80 мм с анкерами и металлической сеткой или без нее, рамную крепь из железобетонных стоек с металлическими верхняками, сборную, металлическую податливую крепь, анкер-металлическую, металлическую арочную крепь с набрызгбетонным покрытием пород;

в) в породах категорий устойчивости III и IV – сборную тубинговую и блочную, а при соответствующем обосновании – металлобетонную, металлическую податливую и анкерную крепь в сочетании с подпорными податливыми крепями; при этом в породах почвы категорий устойчивости I и II в крепи указанных типов обратный свод не предусматривается.

При осадочных породах почвы категорий устойчивости III и IV и изверженных породах категории устойчивости IV крепи должны быть с обратным сводом.

В породах категорий устойчивости III и IV допускаются крепи без обратного свода, но с обязательным проведением мероприятий по уменьшению смещений почвы путем упрочнения пород цементацией, их анкерованием или разгрузкой массивов.

Необходимость возведения обратного свода и его параметры определяют на основе расчета смещения пород почвы, податливости забутовки и отпора крепи, а также с учетом времени установки крепи.

7.2.2.7 При выборе типа крепи выработок в соляных породах необходимо руководствоваться следующими требованиями:

а) в породах категории устойчивости I при смещении кровли в однородных породах не более 200 мм и в слоистых породах не более 150 мм допускается поддержание выработок без крепи. При смещении кровли более указанных выше пределов необходимо устанавливать анкерную крепь;

б) в однородных породах категории устойчивости II следует применять в кровле анкерную крепь, в слоистых породах необходимо устанавливать крепи поддерживающего типа (податливых, рамные);

в) в породах категорий устойчивости III и IV следует применять податливые крепи или жесткие крепи с податливыми элементами (или слоем), способные компенсировать 70 % расчетных смещений.

7.2.2.8 В горизонтальных и наклонных выработках, располагаемых в породах категории устойчивости IV, а также в выработках, испытывающих воздействие очистных работ и других выработок, следует применять крепи, имеющие конструктивную податливость.

7.2.2.9 В рамных крепях должны применяться жесткие из сборного железобетона (плоские, кессонные, равного сопротивления) и гибкие (из металлической сетки, стеклотканевого рулонного материала) межрамные ограждения.

7.2.2.10 В стальных арочных крепях при породах в почве с  $R_c$  менее 15 МПа ( $150 \text{ кгс/см}^2$ ) под стойками арочной крепи следует предусматривать опоры или прогоны, исключающие вдавливание стоек крепи в почву.

7.2.2.11 Податливые элементы любой конструкции крепи выработок, сооружаемых на крутых и наклонных пластах в направлении их простирания, необходимо располагать с учетом ожидаемых максимальных смещений по нормали к напластованию.

7.2.2.12 В наклонных выработках, закрепленных рамной или сборной железобетонной крепью, при углах наклона более  $30^\circ$  следует предусматривать

усиленную связь с массивом с помощью тампонажа закрепного пространства, прикрепления элементов крепи к массиву анкерами, опорными венцами и другие меры усиления связи крепи с массивом горных пород.

7.2.2.13 На сопряжениях горизонтальных выработок следует предусматривать бетонные опоры с минимальными размерами 2000 мм – по длине, 500 мм – по ширине со стороны угла сопряжения.

7.2.2.14 При проектировании крепи для пород категории устойчивости I горизонтальных и наклонных выработок параметры крепи допускается принимать без расчета.

Выбор и расчет конструктивных параметров крепи выработок для пород категорий устойчивости II, III и IV должен проводиться на основе расчета ожидаемых смещений пород и нагрузок на крепь с учетом технологии проведения выработки и возведения крепи (см. приложение А).

### 7.2.3 Камеры

7.2.3.1 Выбор типа крепи камер и расчет ее параметров следует проводить в зависимости от категории устойчивости пород с учетом степени воздействия очистных и других выработок (см. приложение Е) и следующих требований:

а) крепь выработок, примыкающих к камерам на расстоянии не менее удвоенной ширины выработки (но не менее 5 м), а также против самой камеры, должна иметь деформационные характеристики, близкие к деформационным характеристикам крепи камеры;

б) крепь камер, сооружаемых в породах, склонных к размоканию и набуханию, в которых при эксплуатации находятся шахтные воды (водосборники, осветляющие резервуары), должна выполняться с гидроизоляцией или рассчитываться с учетом снижения прочности пород и дополнительных нагрузок на крепь за счет набухания пород;

в) при расположении складов взрывчатых материалов (ВМ) и камер электрооборудования в обводненных породах следует предусматривать специальные мероприятия по гидроизоляции крепи;

г) в камерах, примыкающих к стволам, балки металлоконструкций под оборудование и для грузоподъемных средств не должны стыковаться с армировкой стволов;

д) крепление балок перекрытий под оборудование и подъемно-транспортные приспособления в камерах должно проектироваться так, чтобы исключить непосредственное воздействие на балки деформаций, возникающих в результате смещений пород.



**Приложение А**  
**(обязательное)**

**Определение горизонтального давления горных пород на крепь устья  
вертикального ствола**

А.1 Расчетное горизонтальное (радиальное) давление пород  $P_n$ , МПа (тс/м<sup>2</sup>), на крепь устья ствола в малосвязных и глинистых породах наносов следует определять по формуле

$$P_n = \gamma_f \gamma_n \gamma_{d1} \left\{ \gamma r_0 \frac{\operatorname{tg} \left( 45^\circ - \frac{\varphi}{2} \right)}{\psi - 1} \cdot \left[ 1 - \left( \frac{r_0}{r_0 + H \operatorname{tg} \left( 45^\circ - \frac{\varphi}{2} \right)} \right)^{\psi - 1} \right] + P_\phi \right\}, \quad (\text{А.1})$$

где  $\gamma_f$  – коэффициент надежности по нагрузке, равный 1,17;

$\gamma_n$  – коэффициент надежности по ответственности, принимается равным 1,2;

$\gamma_{d1}$  – коэффициент, принимаемый равным 1,7 при расстоянии от проемов в крепи более 20 м и 2,9 – при расстоянии менее 20 м;

$r_0$  – радиус ствола в свету, м;

$\varphi$  – угол внутреннего трения наносов, град;

$\psi$  – безразмерный коэффициент, определяемый из выражения

$$\psi = 2 \operatorname{tg} \varphi \operatorname{tg} \left( 45^\circ + \frac{\varphi}{2} \right); \quad (\text{А.2})$$

$H$  – глубина рассматриваемого участка от поверхности, м;

$P_\phi$  – наибольшая суммарная дополнительная нагрузка от зданий и сооружений, расположенных на поверхности вблизи ствола, МПа (тс/м<sup>2</sup>);

$\gamma$  – удельный вес породы (грунта), кН/м<sup>3</sup>, определяемый из выражения:

$$\gamma = \rho_m g, \text{ при } \rho, \text{ т/м}^3, \text{ и } \gamma, \text{ МН/м}^3 \quad \gamma = \rho_m (1000)^{-1} g;$$

$\rho$  – объемная масса породы (грунта), МН/м<sup>3</sup> (тс/м<sup>3</sup>);

$\rho_m$  – средняя плотность пород (грунта), т/м<sup>3</sup>;

$g$  – ускорение силы тяжести, м/с<sup>2</sup> (вводится только для единиц системы СИ).

В обводненных породах расчет выполняют по взвешенной массе горных пород  $\gamma'$  и дополнительно учитывают давление подземных вод (см. приложение Б).

А.2 Наибольшую суммарную дополнительную нагрузку  $P_\phi$  определяют графически как максимальную при суммировании эпюр пригрузок от каждого из зданий (сооружений), расположенных на поверхности с одной стороны от ствола на расстоянии от его контура не более  $5 r_0$  ( $r_0$  – радиус ствола в свету, м).

Пригрузки от зданий (сооружений), отстоящих от контура ствола на расстояние более  $5 r_0$ , не учитываются ввиду их малой значимости.

Эпюра пригрузки от каждого здания (сооружения), расположенных ближе к стволу, строится исходя из наибольшего значения этой пригрузки  $P_{\phi i}$ , МПа (тс/м<sup>2</sup>), определяемой по формуле

$$P_{\phi i} = \frac{2 Q_i (r_0 + l_i)}{l_i b_i (2 r_0)} \left[ \frac{r_0}{r_0 + H \operatorname{tg} \left( 45^\circ - \frac{\varphi}{2} \right)} \right]^\psi \operatorname{tg}^2 \left( 45^\circ - \frac{\varphi}{2} \right), \quad (\text{А.3})$$

где  $Q_i$  – масса здания (сооружения), Н (тс);

$r_0$  – радиус ствола в свету, м;

$l_i$  – расстояние от контура сечения ствола до наиболее удаленной точки по длине здания (сооружения), м;

$b_i$  – тангенциальный размер (по ширине) здания (сооружения), м;

$H$  – глубина рассматриваемого участка ствола от поверхности, м;

$\psi$  – безразмерный коэффициент, определяемый по формуле (А.2).

А.3 Максимальную суммарную пригрузку от группы зданий (сооружений)  $P_{\phi \text{ макс}}$  определяют по формуле

$$P_{\phi \text{ макс}} = P_{\phi 1} \cos^2 \theta + P_{\phi 2} \cos^2 (\theta - \theta_2) + \dots + P_{\phi n} \cos^2 (\theta - \theta_n), \quad (\text{А.4})$$

где  $P_{\phi 1,2..n}$  – пригрузка от здания (сооружения), МПа (тс/м<sup>2</sup>), определяемая по формуле (А.3);

$\theta$  – угол (см. рисунок А.1), заключенный между радиусом, проходящим через центр тяжести здания (сооружения) № 1, и линией приложения максимальной суммарной нагрузки, град, определяемый по формуле

$$\theta = 0,5 \operatorname{arctg} \frac{\sum_{i=2}^n P_{\phi i} \sin 2\theta_i}{P_{\phi 1} + \sum P_{\phi i} \cos 2\theta_i}, \quad (\text{А.5})$$

где  $\theta_i$  – угол, заключенный между радиусами, проходящими через центры тяжести зданий (сооружений) № 1 и №  $i$ , град.

Начало отсчета угла  $\theta$ , помещается по радиусу, проходящему через центр тяжести здания (сооружения) № 1, условно принятого расположенным внизу генплана с последующей нумерацией зданий (сооружений) по вертикали.

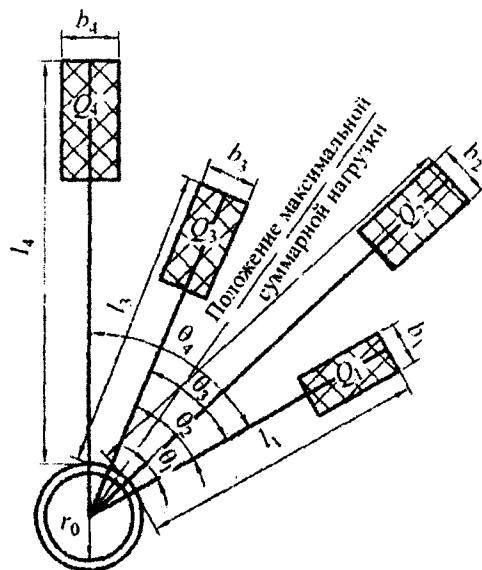


Рисунок А.1 – Схема к расчету пригрузок от зданий (сооружений), расположенных на поверхности вблизи ствола

**Приложение Б**  
**(обязательное)**

**Расчет устойчивости пород и нагрузок на крепь вертикальных выработок**

**Б.1 Расчет устойчивости горных пород**

Выбор типа и расчет параметров крепи для протяженной части ствола, а также участков сопряжения следует проводить на основании определения категорий устойчивости пород вертикальных выработок в соответствии с таблицей Б.1.

**Т а б л и ц а Б.1**

Категория устойчивости пород	Оценка состояния устойчивости пород	Критерий устойчивости пород вертикальной выработки $C$
I	Устойчивое	До 3
II	Среднеустойчивое	От 3 до 6
III	Неустойчивое	От 6 до 10
IV	Очень неустойчивое	Более 10
Примечание – при $R_c \leq 2$ МПа породы относятся к категории устойчивости IV.		

Значение критерия устойчивости пород вертикальной выработки  $C$  следует определять по формуле

$$C = \frac{k_r k_{сб} k_{ц} k_t H_p}{26,3 + k_{\alpha} R_c (525 + 0,0056 k_{\alpha} R_c)}, \quad (Б.1)$$

где  $k_r$  – коэффициент, учитывающий взвешивающее действие воды: для участков вне водоносных горизонтов  $k_r$  равен 1, для пород водоносного горизонта  $k_r$  определяют по формуле

$$k_r = \frac{(\gamma h_1 - P_b) + (\gamma_n - \gamma_b) \frac{1}{1+\epsilon} h_2}{\gamma H}, \quad (Б.2)$$

где  $h_1$  – высота толщи пород от почвы водоупора до земной поверхности, м;

$h_2$  – высота толщи пород от рассматриваемого сечения в водоносном горизонте до почвы водоупора (до кровли водоносного горизонта), м;

$\gamma$  – объемная масса пород, МН/м<sup>3</sup>;

$\gamma_n, \gamma_b$  – соответственно, удельная масса частиц пород водоносного горизонта и удельная масса воды, МН/м<sup>3</sup> (тс/м<sup>3</sup>);

$\epsilon$  – коэффициент пористости пород водоносного горизонта, принимаемый как отношение объема пор к объему скелета и определяемый по данным гидрогеологических изысканий;

$H$  – высота толщи пород от рассматриваемого сечения до земной поверхности, м;

$P_b$  – давление подземных вод с учетом водопонижения, МПа (тс/м<sup>2</sup>);

$k_{сб}$  – коэффициент воздействия на ствол других выработок: для протяженных участков ствола  $k_{сб}$  равен 1; для сопряжений  $k_{сб}$  равен 1,5;  $k_{ц}$  – коэффициент воздействия на ствол очистных работ: для участков, не испытывающих воздействий  $k_{ц}$  равен 1; при воздействии очистных работ  $k_{ц}$  принимается по данным специализированных организаций;

$k_\alpha$  – коэффициент влияния угла залегания пород  $\alpha$ , град: для горизонтально залегающих пород  $k_\alpha$  равен 1, в остальных случаях  $k_\alpha$  следует принимать из выражения:

$$k_\alpha = \frac{1}{1 + 0,5 \sin \alpha},$$

где  $k_t$  – коэффициент влияния времени эксплуатации проектируемой выработки: для шахтных стволов  $k_t$  равен 1;

$H_p$  – расчетная глубина, определяющаяся глубиной залегания пород и их напряженным состоянием, м (см. приложение В);

$R_c$  – расчетное сопротивление пород сжатию, определяемое по 7.4.

Примечание – При размерности  $R_c$  в кгс/см<sup>2</sup> в формулу (Б.1) вместо  $R_c$  следует подставлять 0,1  $R_c$ .

### Б.2 Расчет давления горных пород на крепь протяженных участков вертикальных шахтных стволов

Расчетное горизонтальное (радиальное) давление пород  $P_n$ , МПа (тс/м<sup>2</sup>), на крепь протяженной части вертикальной выработки при отсутствии влияния горизонтальных деформаций от воздействия очистных работ выполняют по формуле

$$P_n = \gamma_f \gamma_n \gamma_d n_n P^n [1 + 0,1(r_0 - 3)], \quad (\text{Б.3})$$

где  $r_0$  – радиус выработки в свету, м;

$\gamma_f$  – коэффициент надежности по нагрузке, равный 1,17;

$\gamma_n$  – коэффициент надежности по ответственности, равный 1,2;

$\gamma_d$  – коэффициент условий работы, принимаемый по таблице Б.2.

$n_n$  – коэффициент приведения к расчетному (максимальному) давлению при неравномерной эпюре нагрузок, принимаемый по таблице Б.3.

Т а б л и ц а Б.2

Тип крепи	Коэффициент условий работы $\gamma_d$
Набрызгбетонная	0,50
Сборная	0,75
Монолитная	0,80

Т а б л и ц а Б.3

Угол залегания пород $\alpha$ , град	Коэффициент $n_n$	
	при последовательной и параллельной схемах проходки	при совмещенной схеме проходки
До 10	2,00	1,75
От 10 до 35	2,50	2,00
Свыше 35	2,75	2,25

$P^n$  – нормативное давление на крепь, МПа (тс/м<sup>2</sup>), определяемое для пород категории устойчивости I, II и III по формулам

$$\text{при } C \leq 6 \quad P^n = 0,01 [(2C - 1) + \Delta]; \quad (\text{Б.4})$$

$$\text{при } C > 6 \quad P^H = 0,01 [(3C - 7) + \Delta], \quad (\text{Б.5})$$

где  $C$  – критерий устойчивости пород вертикальной выработки, рассчитываемый по формуле (Б.1);

$\Delta$  – параметр, учитывающий технологию проходческих работ, принимаемый равным: при последовательной и параллельной технологических схемах – нулю, при совмещенной технологической схеме проходки с передвижной опалубкой при  $C \leq 6$   $\Delta$  равный 2 и при  $10 \geq C > 6$   $\Delta$  равный 3.

Нормативное давление на крепь  $P^H$  для пород категории устойчивости IV определяется по методикам специализированных организаций.

Примечание – В формулах (Б.4) и (Б.5) множитель 0,01 вводится при единицах системы СИ.

### Б.3 Расчет давления горных пород $P_n$ на крепь вертикального ствола в районе сопряжения

Расчетное горизонтальное давление пород  $P_n$  на крепь вертикальной выработки в районе сопряжения на протяжении 20 м вверх и 20 м вниз от сопряжения следует определять по формуле (Б.3), принимая в ней вместо величин  $n_n$  и  $P^H$  величины  $n_{nc}$  и  $P_c^H$ , рассчитываемые по формулам:

$$n_{nc} = n_n + (20 - z) x; \quad (\text{Б.6})$$

$$P_c^H = P^H (1,5 - 0,25 z), \quad (\text{Б.7})$$

где  $z$  – расстояния от узла сопряжения до рассматриваемого сечения в районе сопряжения 20 м;

$x$  – коэффициент перехода от протяженного участка к району сопряжения, принимаемый по таблице Б.4.

Таблица Б.4

Угол залегания пород $\alpha$ , град	Коэффициент $x$	
	при последовательной и параллельной схемах проходки	при совмещенной схеме проходки
До 10	0,050	0,037
Свыше 10	0,025	0,025

### Б.4 Расчет давления горных пород $P_n$ на крепь вертикального шахтного ствола на пересечении выработанного пространства

В местах пересечения ранее выработанных пространств на удалении до 6 м в кровлю и до 6 м в почву (где  $m$  – мощность пласта) значение нормативного давления  $P_p^H$ , МПа, на крепь определяют по формуле

$$P_p^H = 0,66 P^H + 0,1 \text{ МПа}, \quad (\text{Б.8})$$

где  $P^H$  – нормативное давление, определяемое по формулам (Б.4) или (Б.5).

### Б.5 Давление подземных вод

Давления подземных вод  $P_r$ , МПа ( $\text{тс/м}^2$ ), на крепь выработки в коренных породах без их тампонажа следует определять по формуле (Б.9), а при наличии тампонажа пород – по формуле (Б.10).

$$P_r = \frac{\gamma_f H_e \gamma_b}{k_\phi^{кр} \lg \frac{R(t)}{r_1} + \frac{k_\phi^n \lg \frac{r_1}{r_0}}{1}}, \quad (\text{Б.9})$$

$$P_r = \frac{\gamma_f H_e \gamma_b}{1 + \frac{k_\phi^{кр} \lg \frac{r_\tau}{r_1}}{k_\phi^n \lg \frac{r_1}{r_0}} \cdot \left( \frac{k_\phi^\tau \lg \frac{R(t)}{r_\tau}}{k_\phi^n \lg \frac{r_\tau}{r_1}} + 1 \right)}, \quad (\text{Б.10})$$

где  $\gamma_f$  – коэффициент надежности по нагрузке, принимаемый равным 1,1;

$\gamma_b$  – удельная масса воды, МН/м<sup>3</sup> (тс/м<sup>3</sup>);

$H_e$  – естественный или сниженный общий водопонижением напор в данном водоносном горизонте, определяемый по результатам гидрогеологических исследований, м;

$k_\phi^{кр}$  – коэффициент фильтрации крепи (для бетонной крепи  $k_\phi^{кр} = 0,00158$  м/сут);

$k_\phi^n, k_\phi^\tau$  – соответственно коэффициенты фильтрации породы и затампонирующей зоны, определяемые по данным гидрогеологических исследований, м/сут;

$r_1, r_0, r_\tau$  – внешний радиус, внутренний радиус крепи и радиус затампонирующей зоны, соответственно м; при неизвестном  $r_1$  в расчете следует принимать для первого приближения толщину бетонной крепи  $r_1 - r_0$ , равной 0,5 м с последующим уточнением толщины крепи;

$R(t)$  – радиус влияния дренажа выработки, определяемый по данным гидрогеологических изысканий из выражения

$$R(t) = 1,5 \sqrt{at},$$

где  $a$  – коэффициент пьезопроводности водоносного горизонта, м<sup>2</sup>/сут;

$t$  – время от начала дренирования, сут.

В тех случаях, когда по расчетам  $P_r$  более  $P_n$ , в формулах (Б.9) и (Б.10) необходимо учитывать корректировку времени, принимая  $t$  соответствующим моменту на 2 мес после введения крепи в работу.

Если  $\frac{k_\phi^n}{k_\phi^{кр}}$  менее 4, то в формуле (Б.10)  $P_r$  равно 0, а при  $\frac{k_\phi^n}{k_\phi^{кр}}$  более 100 – определяется из выражения

$$P_r = H_e \gamma_b.$$

При расчете горизонтального давления обводненных пород в формуле (Б.3) вместо коэффициента  $n_n$  следует принимать коэффициент  $n_n^r$ , определяемый по формуле

$$n_n^r = 1 + \frac{[1 + 0,1 (r_0 - 3)] (n_n - 1)}{1 + 0,1 (r_0 - 3) + \frac{P_r}{P_n}}. \quad (\text{Б.11})$$

**Приложение В**  
**(обязательное)**

**Оценка расчетной глубины  $H_p$**

Расчетная глубина  $H_p$  размещения выработки (сечения ствола) определяется с учетом отличия напряженного состояния данного массива горных пород от средних условий, принимавшихся при обобщении экспериментально-аналитических материалов, вне поля разгрузки и пригрузки массива горных пород в области ведения очистных выработок, положенных в основу настоящего свода правил.

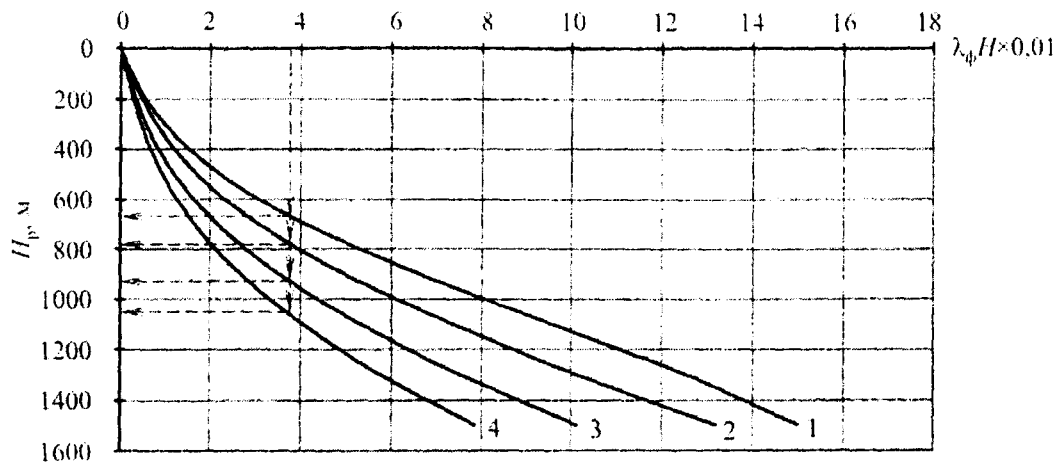
Значение  $H_p$  определяют по значению фактической напряженности пород в массиве, включая значение коэффициента бокового давления  $\lambda$ . Для такой дифференцированной оценки исходного поля напряжений в массиве горных пород в конкретных условиях следует использовать современные данные геодинамического районирования и лабораторные методы определения коэффициента бокового давления пород в данном массиве на данной глубине, учитывающие геологические изменения в течение предшествующего времени, глубин залегания данных пород и пластов и другие геологические процессы.

Расчетную глубину  $H_p$  определяют по формуле

$$H_p = Hk, \quad (B.1)$$

где  $H$  – проектная глубина размещения выработки или ее участка, м;

$k$  – коэффициент, учитывающий отличие фактического напряженного состояния массива горных пород от среднего расчетного. При известном значении фактического коэффициента бокового давления в массиве горных пород расчетная глубина  $H_p$  может быть определена по номограмме, представленной на рисунке В.1.



1 – малопрочные аргиллиты, глинистые и углистые сланцы, алевролиты с глинистым цементом, выветрелые глинистые песчаники ( $R = 22$  МПа,  $\chi/\beta = 0,51$ ); 2 – алевролиты и песчаники со слюдяным и глинистым цементом, аргиллиты ( $R = 40$  МПа,  $\chi/\beta = 0,32$ ); 3 – песчаники, алевролиты, аргиллиты, песчаные сланцы на кремнисто-глинистом, глинокарбонатном и другом средней прочности цементе, известняки ( $R = 75$  МПа,  $\chi/\beta = 0,20$ ); 4 – прочие песчаники и алевролиты на карбонатном и кремнисто-карбонатном цементе, известняки ( $R = 100$  МПа,  $\chi/\beta = 0,16$ );  $R$  – средняя прочность пород,  $\chi/\beta$  – обобщенный реологический показатель, определяемый по методике ИГТМ АН УССР

**Рисунок В.1 – Номограмма для определения расчетной глубины  $H_p$  по напряжениям в массиве**

**Приложение Г**  
**(обязательное)**

**Расчет крепи вертикальных выработок**

Г.1 Расчет толщины монолитной бетонной и набрызгбетонной крепи вертикальной выработки  $\delta_k$ , мм, следует проводить по формуле

$$\delta_k = \gamma_b r_0 \left( \sqrt{\frac{R_{пр} / \gamma_m}{(R_{пр} / \gamma_m) - 2 k_p P}} - 1 \right) - \delta_{пб}, \quad (Г.1)$$

где  $r_0$  – радиус вертикальной выработки в свету, мм;

$\gamma_b$  – коэффициент условий работы крепи, принимаемый равным 1,25;

$\gamma_m$  – коэффициент надежности по материалу (бетону), принимаемый в соответствии с СП 63.13330 и ГОСТ Р 54257;

$R_{пр}$  – расчетное сопротивление бетона сжатию, принимаемое в соответствии с СП 63.13330 и ГОСТ Р 54257, МПа (тс/м<sup>2</sup>);

$k_p$  – коэффициент концентрации напряжения в конструкции крепи, принимаемый равным 1 на протяженных участках ствола и равным  $(2 - 0,05 z)$  в районе сопряжения, где  $z$  – расстояние от узла сопряжения до рассматриваемого сечения, м;

$P$  – горизонтальное давление, МПа (тс/м<sup>2</sup>), определяемое как суммарное от давления пород  $P_n$  и подземных вод  $P_g$ ;

$\delta_{пб}$  – толщина породобетонной оболочки, образующейся за счет проникновения бетона в окружающие нарушенные породы: для набрызгбетона принимаемая равной 50 мм, для остальных типов крепи – равной нулю.

Г.2 Расчет крепи ствола в породах с нарушенной связью со скальными и полускальными породами, в зонах их дробления, в сыпучих породах и пластичных глинах, а также скользящей крепи, следует проводить по условиям прочности на внутреннем и внешнем контурах по рекомендациям специализированных организаций.



**Приложение Д**  
**(обязательное)**

**Определение допустимого расстояния  $L_d$  между выработками**

Минимальное допустимое расстояние  $L_d$  между горно-капитальными выработками (ширина целика породы между ними) и между выработкой околоствольного двора и стволом определяют по формуле

$$L_d = (b_1 + b_2) k_L k_{ст}, \quad (Д.1)$$

где  $(b_1 + b_2)$  – суммарная ширина взаимовлияющих выработок в черне, м;

$k_L$  – коэффициент влияния выработок;  $k_{ст}$  – коэффициент, принимаемый равным 0,6 при определении расстояния от ствола до выработки, и 1,0 – при определении расстояния между выработками.

Коэффициенты влияния выработок определяют по формулам:  
для выработок, расположенных вкрест простирания напластования:

$$k_L = 0,25 C + 1,0,$$

где критерий устойчивости пород  $C$  определяют по приложению А, но без коэффициентов  $k_{сб}$  и  $k_\alpha$ ;

для выработок, расположенных по простиранию напластования пород:

$$k_L = (0,4 - 0,002897\alpha) C + 1,0,$$

где критерий  $C$  определяется также по приложению Б без  $k_{сб}$ , но с коэффициентом  $k_\alpha$ ;  
 $\alpha$  – угол падения слоев пород (численные значения градусов).

**Приложение Е**  
**(обязательное)**

**Расчет устойчивости пород и нагрузок на крепь горизонтальных,  
наклонных выработок и камер**

**Е.1 Расчет устойчивости пород и их смещений**

В качестве критерия устойчивости пород следует принимать значение их смещений  $U$  на контуре поперечного сечения выработки за весь срок ее эксплуатации без крепи в соответствии с таблицей Е.1.

Т а б л и ц а Е.1

Категория устойчивости пород	Оценка состояния устойчивости пород	Смещение $U$ , мм		
		Осадочные породы (песчаники, алевролиты, аргиллиты, известняки, уголь и др.)	Изверженные породы (граниты, диориты, порфириты и др.)	Соляные породы (каменная соль, сильвинит, карналит и др.)
I	Устойчивое	До 50	До 20	До 200
II	Среднеустойчивое	Св. 50 до 200	Св. 20 до 100	Св. 200 до 300
III	Неустойчивое	» 200 » 500	» 100 » 200	» 300 » 500
IV	Очень неустойчивое	Св. 500	Св. 200	Св. 500

Отнесение выработки к той или иной категории устойчивости следует проводить по абсолютному значению максимальных смещений пород на контуре поперечного сечения, которое определяют дифференцированно в кровле, почве и боках выработки.

Значение смещения  $U$  для горизонтальных и наклонных выработок, расположенных в осадочных и изверженных породах и вне зоны влияния очистных работ, следует определять по формуле

$$U = k_{\theta} k_{\alpha} k_s k_g K_l U_T, \quad (E.1)$$

где  $U_T$  – смещение пород, мм, принятое за типовое, определяемое по графикам, представленным на рисунке Е.1 в зависимости от расчетного сопротивления пород сжатию  $R_c$  и расчетной глубины расположения выработки  $H_p$ ;

$k_{\alpha}$  – коэффициент влияния угла залегания пород и направления проходки выработки относительно простирания пород или основных плоскостей трещиноватости, определяемый по таблице Е.2.

Т а б л и ц а Е.2

Направление проходки выработки	Коэффициенты $k_{\alpha}$ и $k_{\theta}$ при углах залегания пород $\alpha$ или основных плоскостей трещиноватости, град											
	до 20		30		40		50		60		св. 70	
	$k_{\alpha}$	$k_{\theta}$	$k_{\alpha}$	$k_{\theta}$	$k_{\alpha}$	$k_{\theta}$	$k_{\alpha}$	$k_{\theta}$	$k_{\alpha}$	$k_{\theta}$	$k_{\alpha}$	$k_{\theta}$
По простиранию	1,00	0,35	0,95	0,55	0,80	0,80	0,65	1,20	0,60	1,70	0,60	2,25
Вкрест простирания	0,70	0,55	0,60	0,80	0,45	0,95	0,25	0,95	0,20	0,80	0,15	0,55
Под углом к простиранию	0,85	0,45	0,80	0,65	0,65	0,90	0,45	1,05	0,35	1,10	0,35	0,95

$k_{\theta}$  – коэффициент направления смещения пород: при определении смещений со стороны кровли или почвы (в вертикальном направлении)  $k_{\theta}$  равен 1, при определении боковых смещений пород (в горизонтальном направлении)  $k_{\theta}$  определяется по таблице Е.2;

$k_s$  – коэффициент влияния размера выработки, определяемый по формуле

$$k_s = 0,2 (b-1), \quad (\text{E.2})$$

где  $b$  – ширина выработки в проходке (вчерне), м;

$k_b$  – коэффициент воздействия других выработок, принимаемый для одиночных выработок и камер равным 1,0, для сопряжений с односторонним примыканием выработки – 1,4, для сложных сопряжений с примыканием выработок в виде двустороннего заезда или пересекающихся выработок – 1,6, для параллельных выработок – по формуле

$$k_b = \frac{b_1 + b_2}{L} k_L, \quad (\text{E.3})$$

где  $L$  – расстояние между выработками, м;  $b_1 + b_2$  – суммарная ширина взаимодействующих выработок в проходке (вчерне), м;

$k_L$  – коэффициент, определяемый по таблице Е.3;

$K_t$  – коэффициент влияния времени возведения крепи. Для выработок, срок службы  $t$  которых более 15 лет,  $K_t$  равен 1, при  $t$  менее 15 лет  $K_t$  определяют по графикам, представленным на рисунке Е.2.

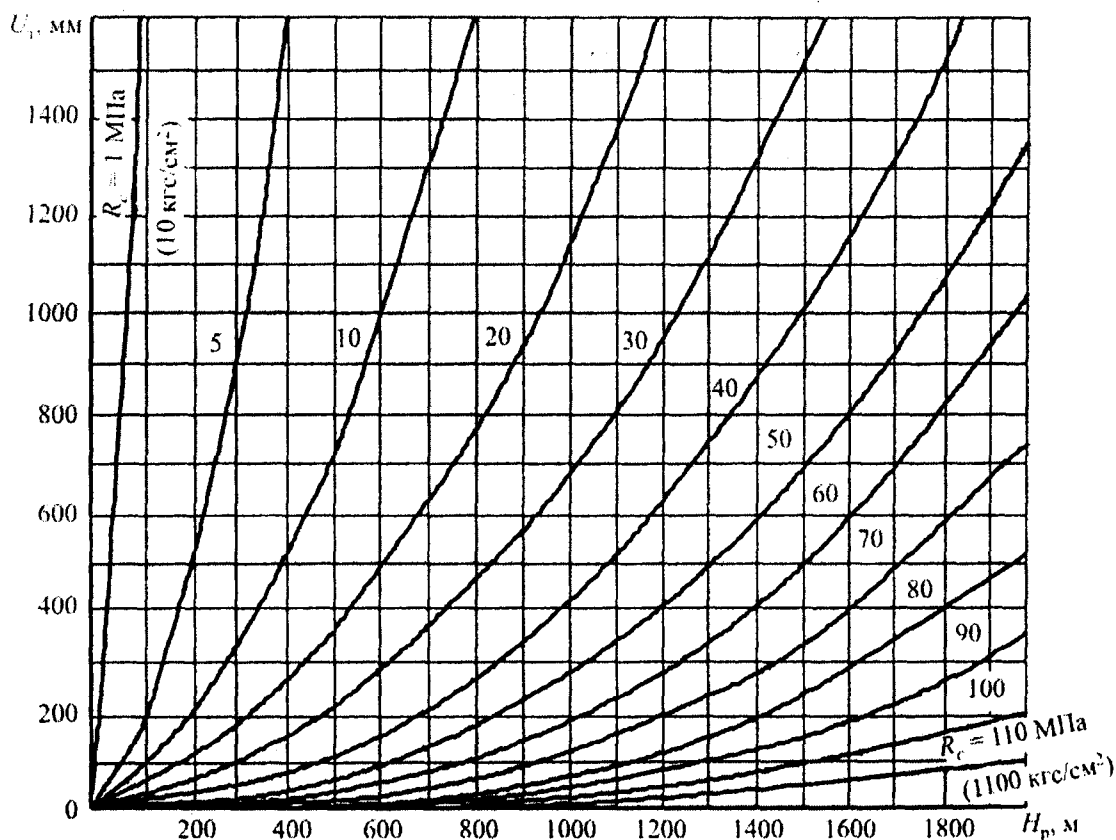


Рисунок Е.1 – Графики для определения типового смещения пород  $U_T$

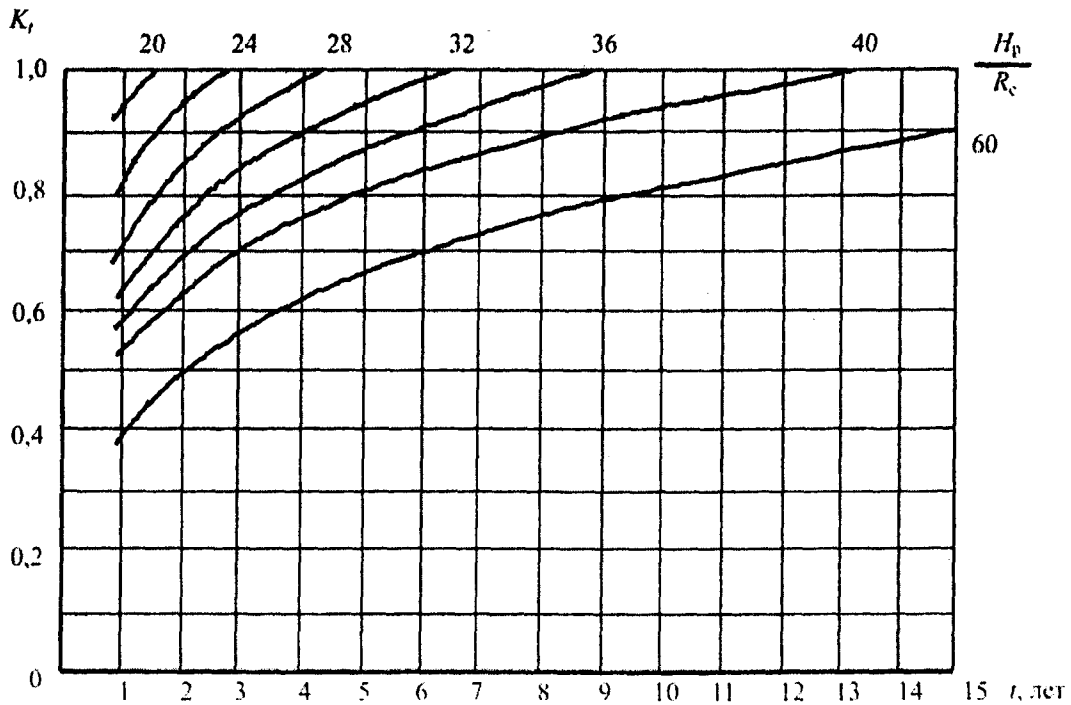


Рисунок Е.2 – Графики для определения коэффициента  $K_t$  при  $t$  от 1 года до 15 лет

Таблица Е.3

Расчетная глубина расположения выработки от поверхности $H_p$ , м	Коэффициент $k_L$ при расчетном сопротивлении $R_c$ , МПа (кгс/см <sup>2</sup> )							
	для выработок по простиранию				для выработок вкрест простирания			
	30 (300)	60 (600)	90 (900)	более 120 (1200)	30 (300)	60 (600)	90 (900)	более 120 (1200)
До 300	$\frac{3,5}{2,0}$	$\frac{1,8}{1,6}$	$\frac{1,5}{1,3}$	$\frac{1,2}{1,0}$	1,8	1,5	1,2	1,0
Св. 300 до 600	$\frac{4,0}{2,5}$	$\frac{2,0}{1,8}$	$\frac{1,7}{1,5}$	$\frac{1,4}{1,2}$	2,2	1,8	1,5	1,2
» 600 » 900	$\frac{4,5}{3,0}$	$\frac{2,5}{2,1}$	$\frac{2,0}{1,7}$	$\frac{1,6}{1,4}$	2,6	2,1	1,7	1,4
» 900 » 1200	$\frac{5,0}{3,5}$	$\frac{3,5}{3,0}$	$\frac{2,5}{2,0}$	$\frac{1,8}{1,6}$	3,0	2,5	2,0	1,5
Св. 1200	$\frac{5,5}{4,0}$	$\frac{4,0}{3,5}$	$\frac{3,0}{2,3}$	$\frac{2,0}{1,8}$	3,4	2,9	2,4	1,7

Примечание – В числителе  $k_L$  для выработок с углом  $\alpha$  до 35° и в знаменателе – при угле  $\alpha$  свыше 35°;  $k_L$  для наклонных выработок принимают как для горизонтальных, пройденных по простиранию.

Примечания

1 Определение расчетных смещений пород для выработок, располагаемых в зоне влияния очистных работ, должно проводиться по методикам специализированных организаций.

2 Значение смещений  $U$  для соляных и подобных им пород следует определять по формуле

$$U = 500 \epsilon \theta b (1 + 0,07t) k_b, \quad (E.4)$$

где  $\epsilon_0$  – относительные деформации пород за первый год службы выработки, определяемые по графику на рисунке Е.3;

$b$  – ширина выработки в проходке (вчерне), м;

$t$  – срок службы выработки, лет;

$k_a$  – по формуле (Е.1).

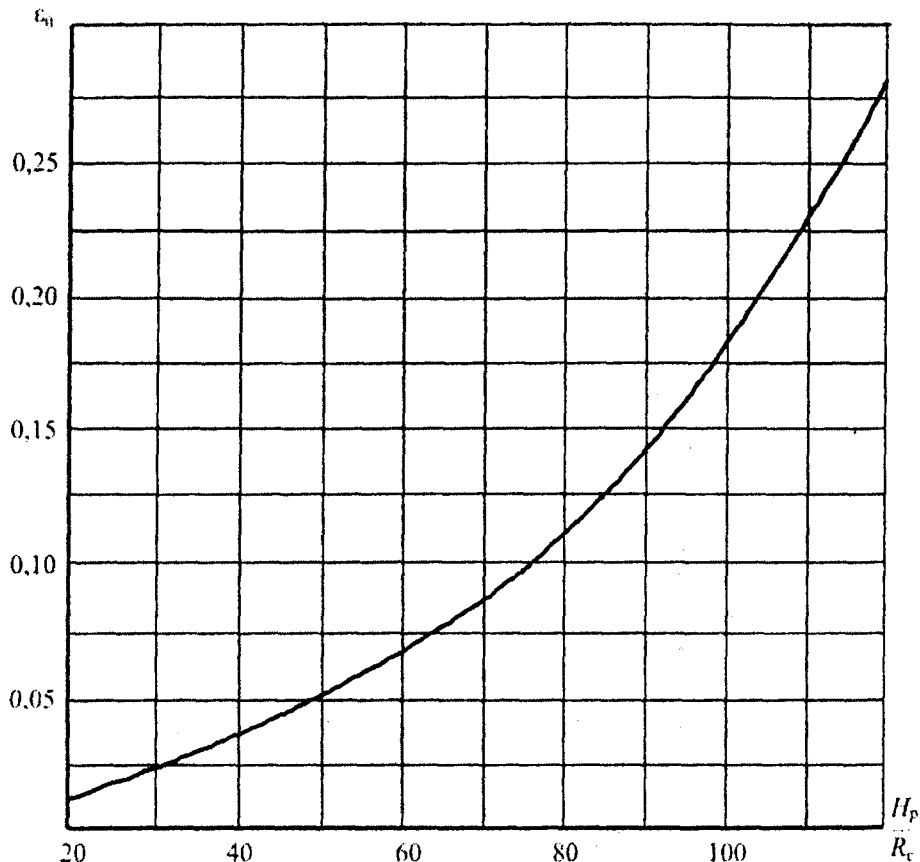


Рисунок Е.3 – График для определения  $\epsilon_0$

## Е.2 Расчет давления горных пород на крепь горизонтальных и наклонных выработок

Расчетная нагрузка на все виды крепи, за исключением рамных податливых, определяется дифференцированно в кровле и почве (в вертикальном направлении), в боках (в горизонтальном направлении), а при угле падения пород  $\alpha$  от  $20^\circ$  до  $50^\circ$  и по нормали к напластованию – по формуле

$$P = \gamma_f \gamma_n m_b P^H, \quad (\text{Е.5})$$

где  $P^H$  – нормативная нагрузка на крепь, кПа (тс/м<sup>2</sup>);

$\gamma_f$  – коэффициент надежности по нагрузкам, принимаемый по таблице Е.4;

$\gamma_n$  – коэффициент по ответственности, принимаемый для главных вскрывающих выработок равным – 1,1; для остальных – 1;

$m_b$  – коэффициент условий проведения выработок, принимаемый равным 1 при буровзрывном способе, а при комбайновом способе проведения выработок – принимаемый по таблице Е.5.

Примечание – Расчетную нагрузку на рамные податливые крепи определяют по методикам специализированных организаций.

Таблица Е.4

Значение смещения $U$ , мм	Коэффициент $\gamma_f$	
	Главные вскрывающие выработки	Магистральные и другие выработки
От 50	1,25	1,10
Св. 50 до 200	1,10	1,05
» 200 » 500	1,05	1,00
Св. 500	1,00	1,00

Таблица Е.5

Отношение $H_p/R_c$	До 1,6	Св. 1,6 до 2,0	Св. 2,0 до 2,5	Св. 2,5
Коэффициент $m_b$	0,6	0,8	0,9	1,1

Нормативную нагрузку  $P^H$  определяют по графику, представленному на рисунке Е.4, в зависимости от смещений  $U$  с учетом смещений до установки крепи  $U_i$ , сжатия забутовочного материала  $U_3$  и конструктивной податливости крепи  $U_{кр}$ .

Смещения, происходящие до установки крепи  $U_i$ , определяют по формуле

$$U_i = UK_i, \quad (E.6)$$

где  $K_i$  – коэффициент влияния времени на смещение пород, определяют по графику на рисунке Е.5.

Смещения, компенсируемые за счет сжатия забутовочного материала  $U_3$ , зависят от сжимаемости материала, толщины забутовочного слоя и расчетной нагрузки на крепь и определяются опытным путем. Для забутовочного материала из дробленых пород при отсутствии опытных данных значение  $U_3$  допускается принимать равным 2 % толщины забутовочного слоя.

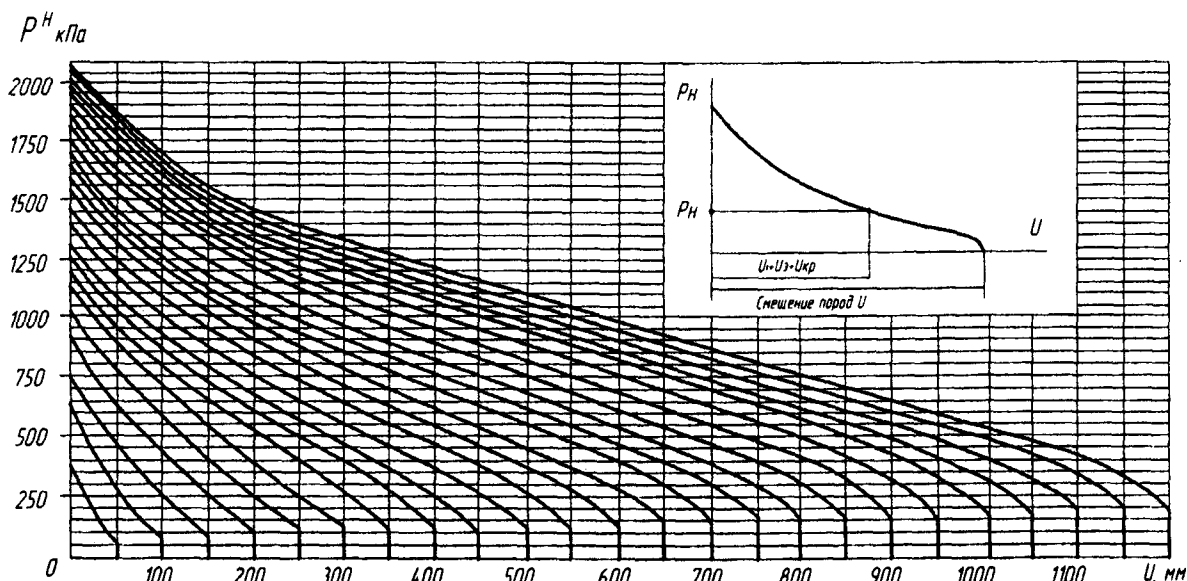


Рисунок Е.4 – Графики для определения нормативной нагрузки на крепь

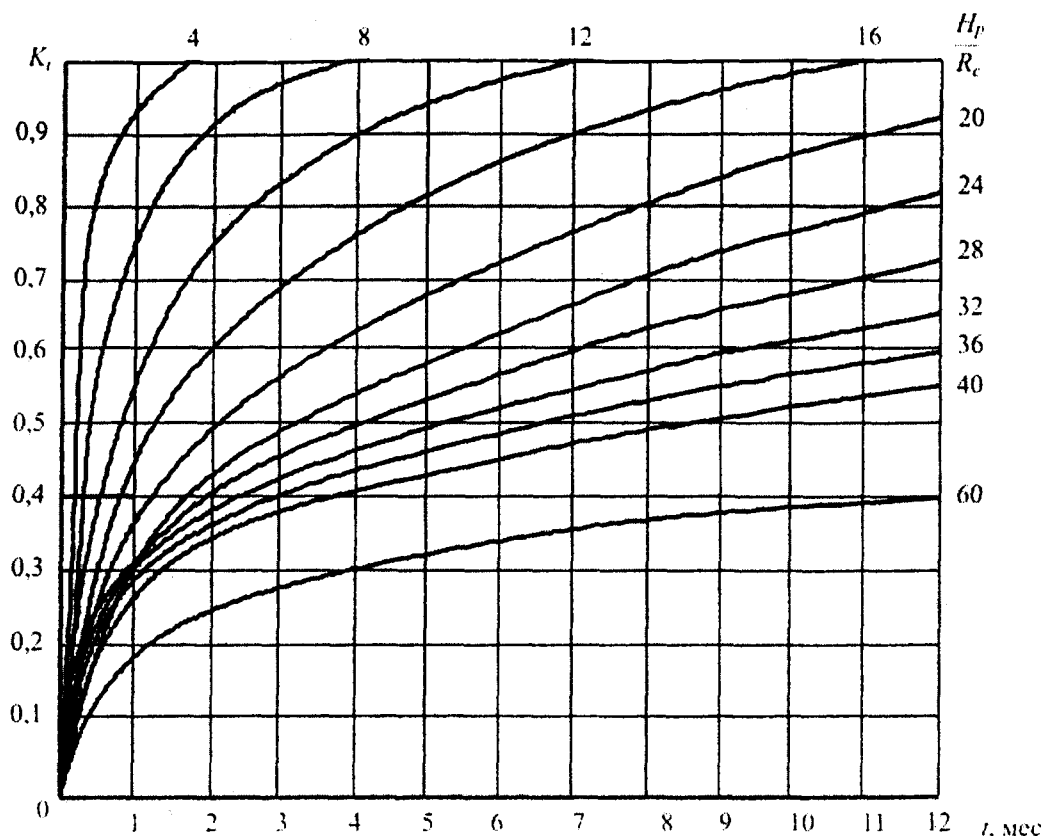


Рисунок Е.5 – Графики для определения коэффициента  $K_t$  при  $t$  менее одного года

Конструктивную податливость крепи  $U_{кр}$  принимают по ее технической характеристике. Для монолитных бетонных и железобетонных типов крепи при определении конструктивной податливости  $U_{кр}$  следует учитывать значение усадки и ползучесть бетона при твердении, которые следует принимать: для однопутевых выработок равными 20 мм, для двухпутевых – 40 мм.

### Е.3 Определение давления горных пород на крепь камер

Расчет нагрузок на крепь камер следует проводить:

для протяженных камер (при отношении длины камеры к ее ширине более 5) по Е.2;

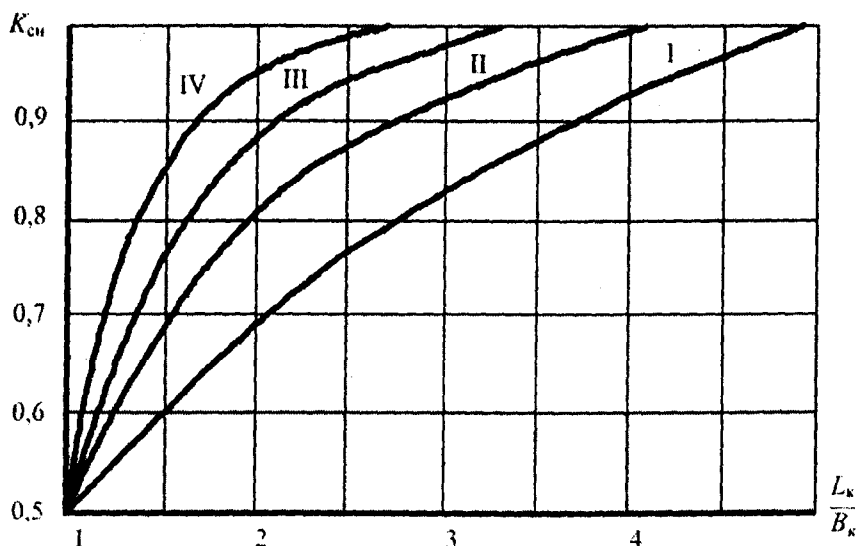
для камер ограниченной длины по формуле

$$P_k = k_{сн} k_{вк} P, \quad (Е.7)$$

где  $P$  – расчетная нагрузка на крепь выработки, определяемая по формуле (Е.5);

$k_{сн}$  – коэффициент снижения нагрузок на крепь камер, определяемый в зависимости от категории устойчивости пород по рисунку Е.6;

$k_{вк}$  – коэффициент влияния выработок, примыкающих к длинной стороне камеры, определяется в зависимости от соотношения пролетов камеры  $B_k$  и примыкающей выработки  $B_v$  по таблице Е.6



$L_k$  – длина камеры;  $B_k$  – ширина камеры; I, II, III, IV – категории устойчивости пород

Рисунок Е.6 – Графики для определения коэффициента  $k_{сн}$

Таблица Е.6

Отношение $\frac{B_k}{B_v}$		1	2	3	4
Коэффициент $k_{вк}$	При одностороннем примыкании выработки	1,4	1,2	1,1	1,05
	При двустороннем примыкании выработок	1,6	1,3	1,15	1,1

Примечание – Коэффициент  $k_{вк}$  равен 1, если примыкающие выработки расположены с торцов камеры.



### Библиография

[1] РД 05-3284-99 Инструкция по безопасному ведению горных работ на шахтах, разрабатывающих угольные пласты, склонные к горным ударам

[2] Инструкция по предупреждению и тушению подземных эндогенных пожаров в шахтах Кузбасса

[3] Приказ Минрегиона России от 28 мая 2010 г. № 262 «О требованиях энергетической эффективности зданий, строений, сооружений»

[4] ПБ 07-601-03 Правила охраны недр

[5] ПБ 07-269 – 98 Правила охраны сооружений и природных объектов от вредного влияния подземных горных выработок на угольных месторождениях

[6] СП 2.2.1.1312-03 Гигиенические требования к проектированию вновь строящихся и реконструируемых промышленных предприятий

[7] СО 153-34.47.44-2003 Правила устройства электроустановок

[8] ПБ 03-553-2003 Единые правила безопасности при разработке рудных, нерудных и россыпных месторождений полезных ископаемых подземным способом

[9] ПБ 05-618-2003 Правила безопасности на угольных и сланцевых шахтах

СП 91.13330.2012

---

УДК 622.272.001.2 (083.75)

ОКС 93.020

Ключевые слова: подземная горная выработка, вертикальный ствол, сопряжение, камера, устойчивость горных пород, нагрузка на крепь, горное давление

---

**Издание официальное**

**Свод правил**

**СП 91.13330.2012**

**Подземные горные выработки**

**Актуализированная редакция**

**СНиП II-94-80**

**Подготовлено к изданию ФАУ «ФЦС»  
Тел. (495) 930-64-69; (495) 930-96-11; (495) 930-09-14**

---

Формат 60×84<sup>1</sup>/<sub>8</sub>. Тираж 50 экз. Заказ № 1962/12.

---

*Отпечатано в ООО «Аналитик»  
г. Москва, Ленинградское ш., д.18*